

KATO

オルター

KA-1100R

定格総荷重表 注意事項

■ 定格総荷重表注意事項

1. 定格総荷重表は水平堅土上において機体を水平に設置した状態での保証できる最大荷重を示しており、ブーム作業時は主フックとつり具、SLジブ作業時は補フックとつり具等の質量を含んだ値です。なお、太線の内側は、機械の強度によって定められ、下側は機械の安定度によって定められています。
2. 定格総荷重は、アウトリガーの張出幅とカウンターウエイトの取付状態により次表の様に区分されます。ブーム作業時では、同じ性能区分・ブーム長さでもブームの伸長状態によって定格総荷重が異なります。次表におけるカウンターウエイトキャリア前方格納は、15.3t~29.8tキャリア前方格納時、カウンターウエイトキャリア後方格納は、3.4t~29.8tキャリア後方格納時、カウンターウエイト無は、カウンターウエイト0t時および、カウンターウエイト3.4tまたは7.4tキャリア前方格納時とします。

ブーム重荷重装置付(SLジブ横抱またはSLジブ無)【後方】

	カウンターウエイト	29.8t
	アウトリガー張出幅 7.2m	FS1

ブーム(SLジブ横抱)【全周】

	カウンターウエイト	29.8t	25.8t	21.8t	15.3t	7.4t	無	キャリア前方 または後方格納
	アウトリガー張出幅							
	7.2 m	S1	A1	B1	C1	D1	E1	F1
	6.0 m	S2	A2	B2	C2	D2	E2	F2
	5.0 m	S3	A3	B3	C3	D3	E3	F3
	4.2 m		A4	B4	C4	D4	E4	F4
2.52 m						E5	F5	

ブーム(SLジブ無)【全周】

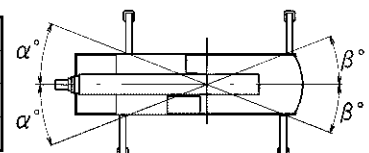
	カウンターウエイト	29.8t	25.8t	21.8t	15.3t	7.4t	無	キャリア前方 または後方格納
	アウトリガー張出幅							
	7.2 m	NS1	NA1	NB1	NC1	ND1	NE1	NF1
	6.0 m	NS2	NA2	NB2	NC2	ND2	NE2	NF2
	5.0 m	NS3	NA3	NB3	NC3	ND3	NE3	NF3
	4.2 m		NA4	NB4	NC4	ND4	NE4	NF4
2.52 m						NE5	NF5	

SLジブ【全周】

	カウンターウエイト	29.8t	25.8t	21.8t	15.3t	7.4t	無
	アウトリガー張出幅						
	7.2 m	SS1	SA1	SB1	SC1	SD1	SE1
	6.0 m	SS2	SA2	SB2	SC2	SD2	
	5.0 m	SS3	SA3	SB3	SC3		
	4.2 m		SA4	SB4	SC4		

3. ブーム作業時では、最後に伸縮させたブームのロックピンが挿入されない状態では、ブームロックピン無し性能となります。定格総荷重表に示すピン無最大荷重の表示は、ブームのロックピンを挿入していないときの定格総荷重の上限を示します。
4. 前方領域及び後方領域の範囲を下記に示します。

作業状態	重荷重	通常	
アウトリガー張出状態	最大張出 (7.2m)	中間張出(6.0~4.2m)	最小張出 (2.52m)
領域 α°	—	15°	5°
領域 β°	5°	15°	5°



5. 作業半径は、ブームおよびSLジブのたわみを含んだ実際の値にもとづいていますので、必ず作業半径を基準として作業を行ってください。
6. ブーム長さ、ブーム角度、作業半径、SLジブ長さおよび角度が規定の値をこえる場合には、その規定の値と、次の規定の値の定格総荷重のうち小さい方の定格総荷重を目安として作業を行ってください。
7. 各々の作業状態におけるブーム危険角度は表の通りです。
ブームを危険角度以下にしますと無負荷でも転倒しますので充分注意してください。
8. 各ブーム長さに対する標準フック巻掛本数は表のとおりです。ただし標準巻掛本数以外の巻掛で使用する場合は、ワイヤロープ1本当たり54.8kN(5.6tf)を限度としてください。
9. SLジブ作業時は、次表のとおりブーム伸長状態にしてください。SLジブ作業時では、ブームのロックピンが挿入されていない状態では行わないでください。

SLジブ作業時ブーム伸長状態（伸長割合％）

ブーム長さ ブーム段数	33.2m	40.5m	47.9m	51.3m
ブーム2 (%)	92	92	92	100
ブーム3 (%)	46	92	92	100
ブーム4 (%)	46	92	92	100
ブーム5 (%)	46	46	92	100
ブーム6 (%)	46	46	92	100

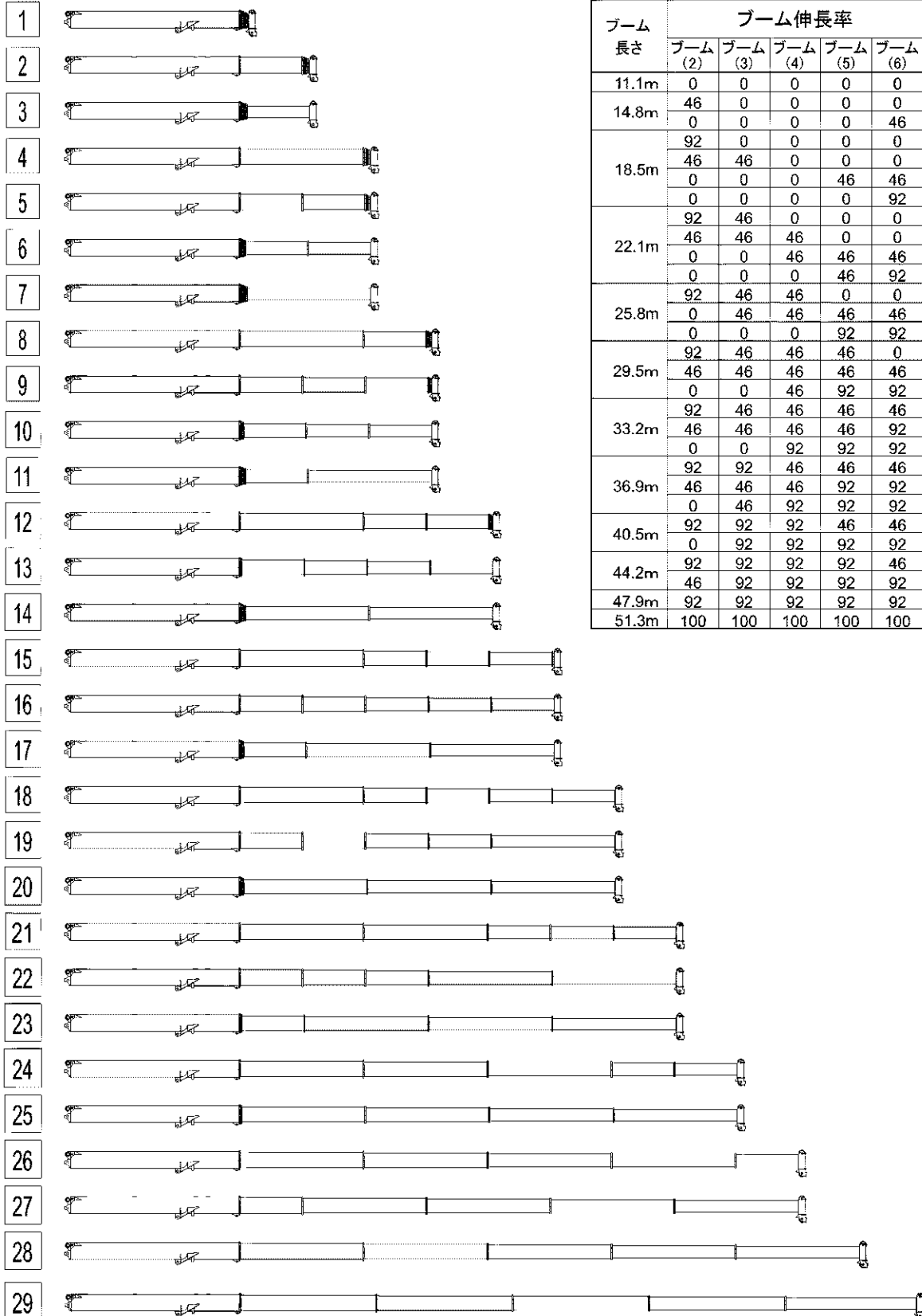
10. SLジブを装着したままでブーム作業を行う場合の定格総荷重は、ブームの定格総荷重よりフックその他つり具等の質量の他に7.3tを差し引いた値とし、かつ上限を40tとします。SLジブのオフセット角度は、15°以下にしてください。なおSLジブを装着したままでのルースターシーブ作業は行わないでください。
11. ルースターシーブの定格総荷重は、ブームの定格総荷重よりブームに取付けられているフックその他の吊り具等の質量を差し引いた値とし、かつ上限を5.6tとします。
【ルースターシーブ使用フック：5.6tフック（質量150kg）巻掛本数1】
12. 総荷重が55tをこえる場合は重荷重装置（55tフック+37tフック+サブフックシーブ）を使用してください。
13. 高速巻下作業は、フックのみを降下するときに使用してください。また急激なレバー操作はさけてください。
14. クレーン作業は風速10m/sまで可能ですが、比較的弱い風の場合でも受風面積の大きい荷重を取扱う場合は特別な注意を払ってください。
15. 定格総荷重をこえる作業を行った場合、および正しい使い方を行わなかった場合は転倒または破損します。この場合本機の保証はいたしません。
16. 本仕様は改良等により予告なく変更することがあります。

■ブーム伸縮の種類

本機のブーム伸縮操作には「自動伸縮操作」、「マニュアル伸縮操作」があります。

「自動伸縮操作」におけるブーム状態は、下図のように29通りあります。性能番号毎にブーム長さブーム各段の伸縮率がありますので、同じブーム長さであっても、ブーム各段の伸縮率が異なると、定格総荷重が異なりますので注意してください。

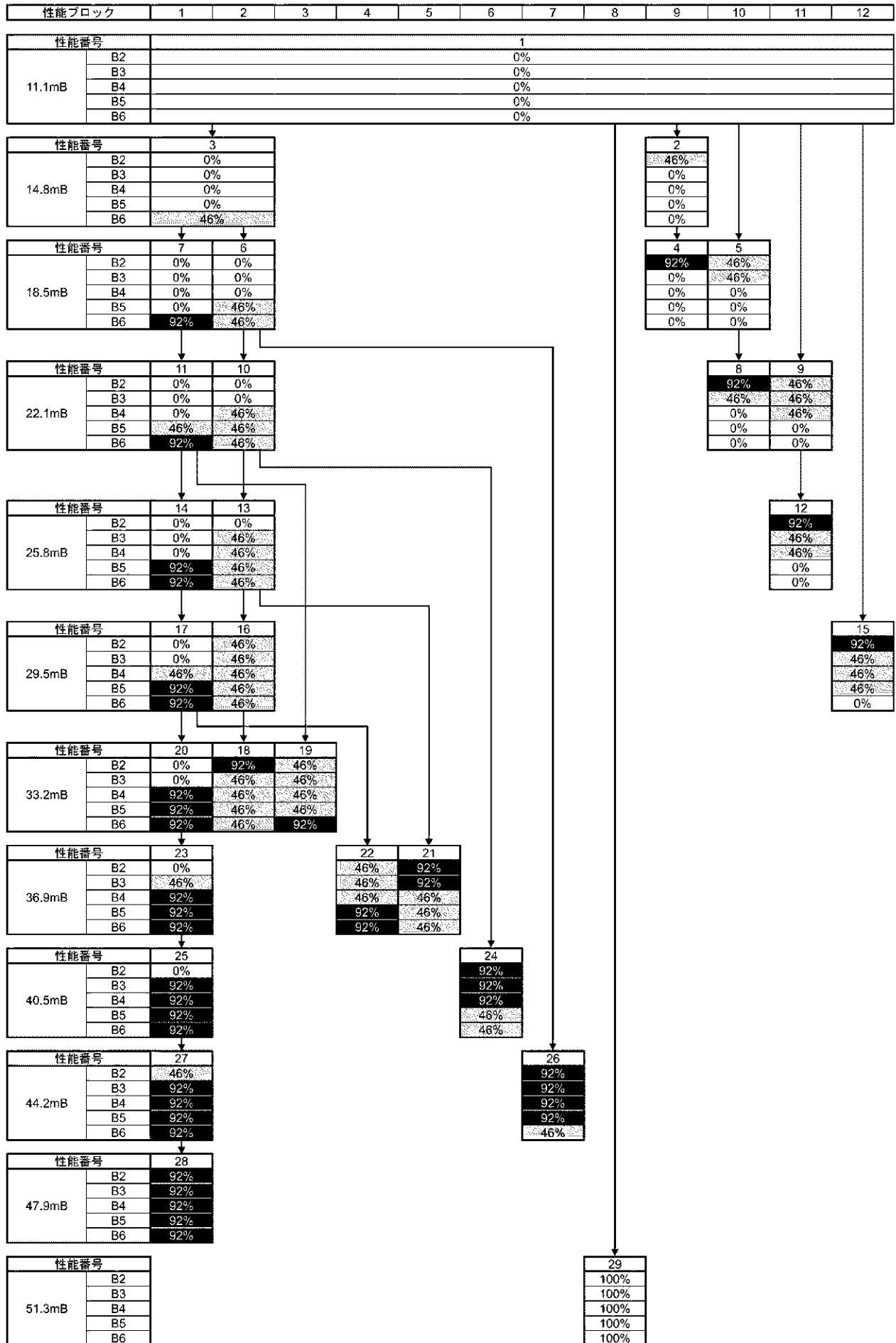
性能番号



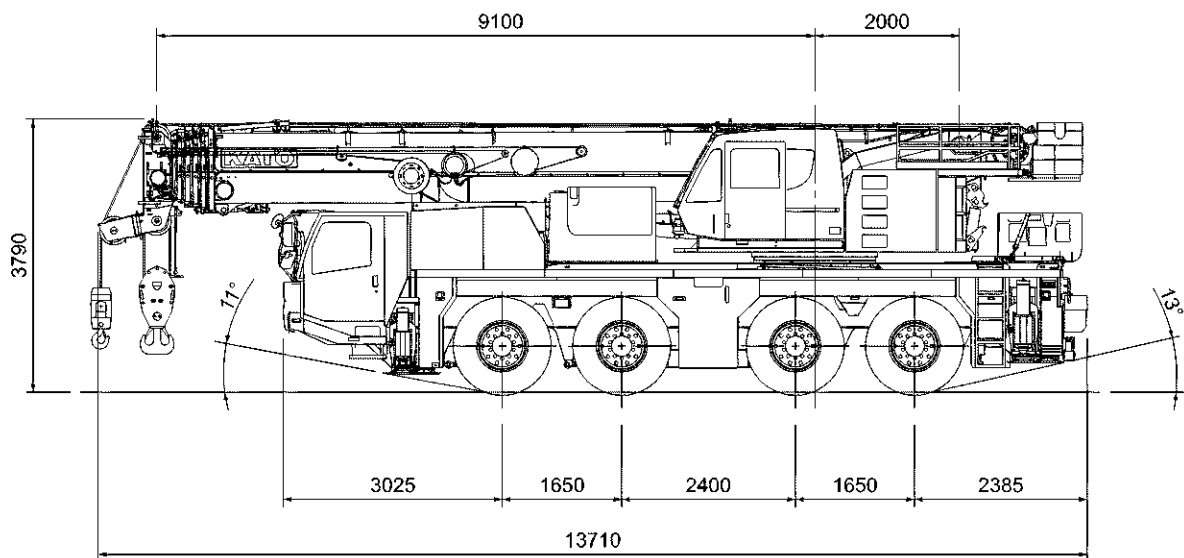
ブーム長さ(m)、伸縮率(%)一覧表

ブーム長さ	ブーム伸縮率					性能番号
	ブーム(2)	ブーム(3)	ブーム(4)	ブーム(5)	ブーム(6)	
11.1m	0	0	0	0	0	1
14.8m	46	0	0	0	0	2
	0	0	0	0	46	3
18.5m	92	0	0	0	0	4
	46	46	0	0	0	5
	0	0	0	46	46	6
	0	0	0	0	92	7
22.1m	92	46	0	0	0	8
	46	46	46	0	0	9
	0	0	46	46	46	10
	0	0	0	46	92	11
25.8m	92	46	46	0	0	12
	0	46	46	46	46	13
29.5m	0	0	0	92	92	14
	92	46	46	46	0	15
	46	46	46	46	46	16
33.2m	0	0	46	92	92	17
	92	46	46	46	46	18
	46	46	46	46	92	19
	0	0	92	92	92	20
36.9m	92	92	46	46	46	21
	46	46	46	92	92	22
	0	46	92	92	92	23
40.5m	92	92	92	46	46	24
	0	92	92	92	92	25
44.2m	92	92	92	92	46	26
	46	92	92	92	92	27
47.9m	92	92	92	92	92	28
51.3m	100	100	100	100	100	29

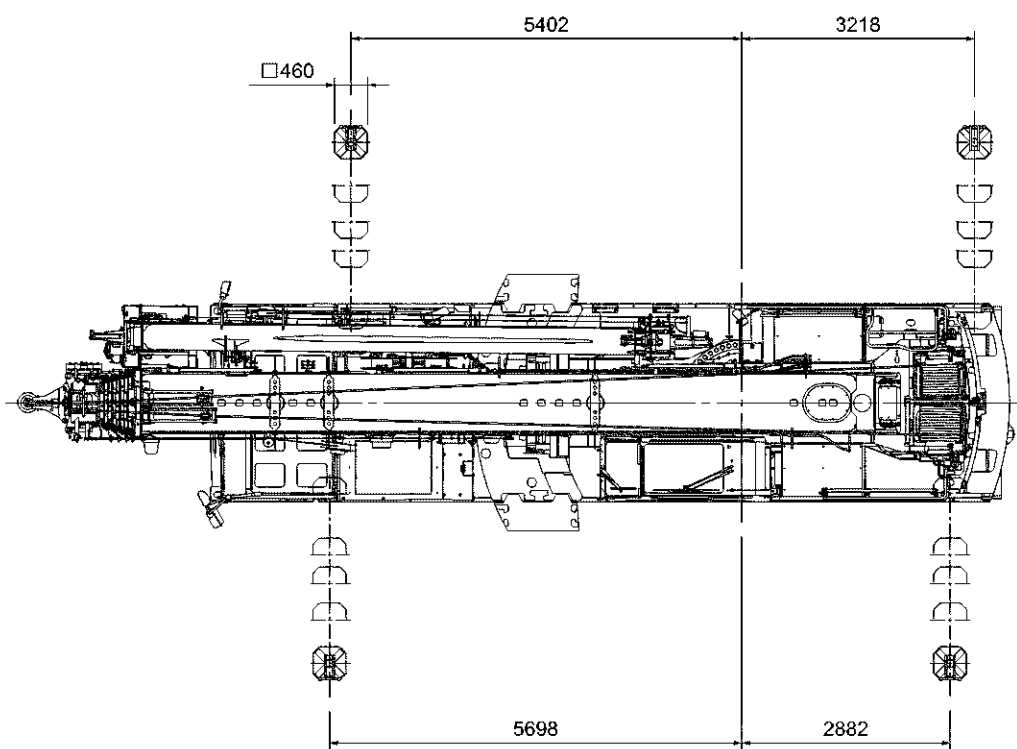
■性能ブロックパターン表



■ 全体図

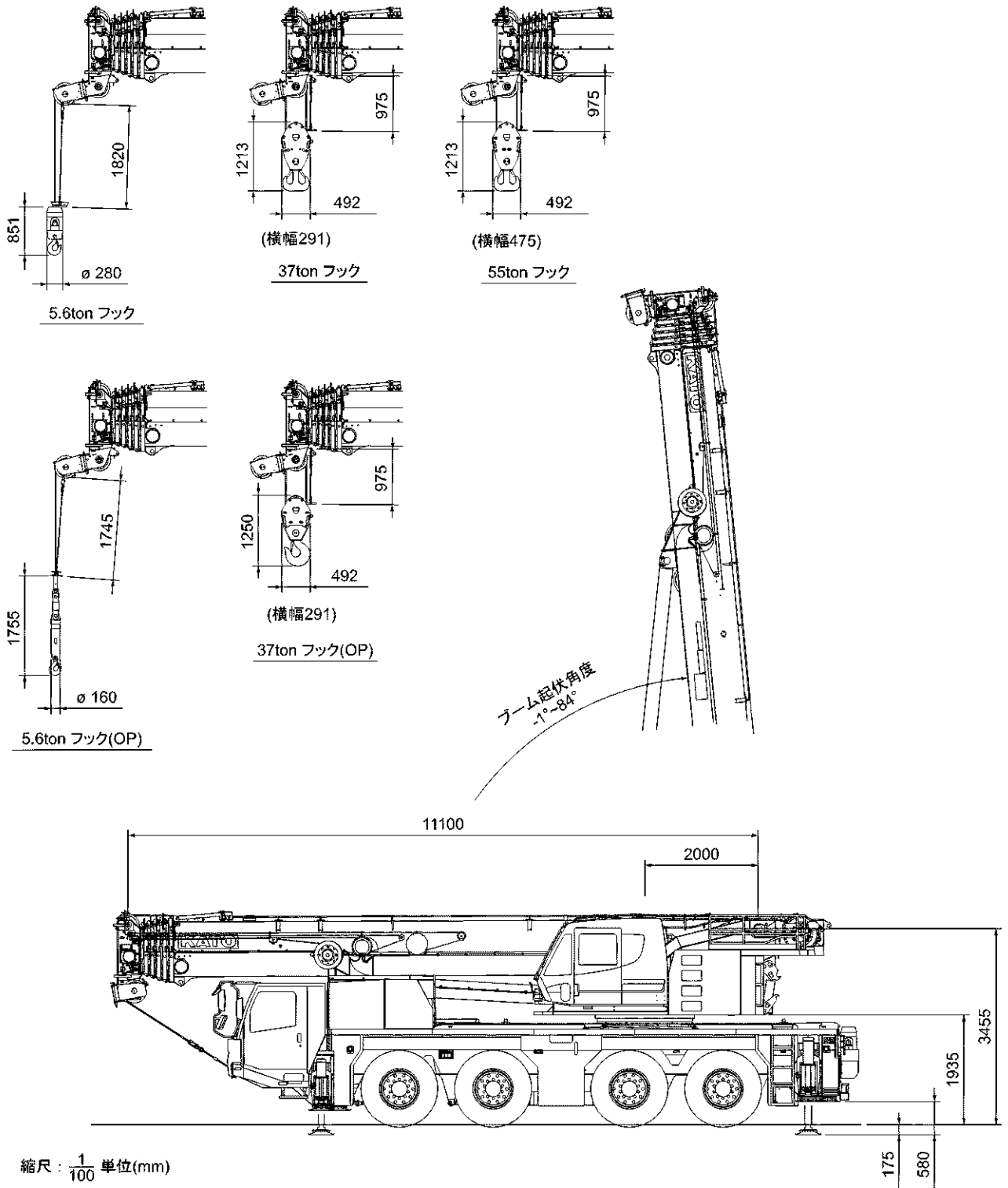


※現場内移動姿勢図
(29.8tカウンタウエイト装着時)

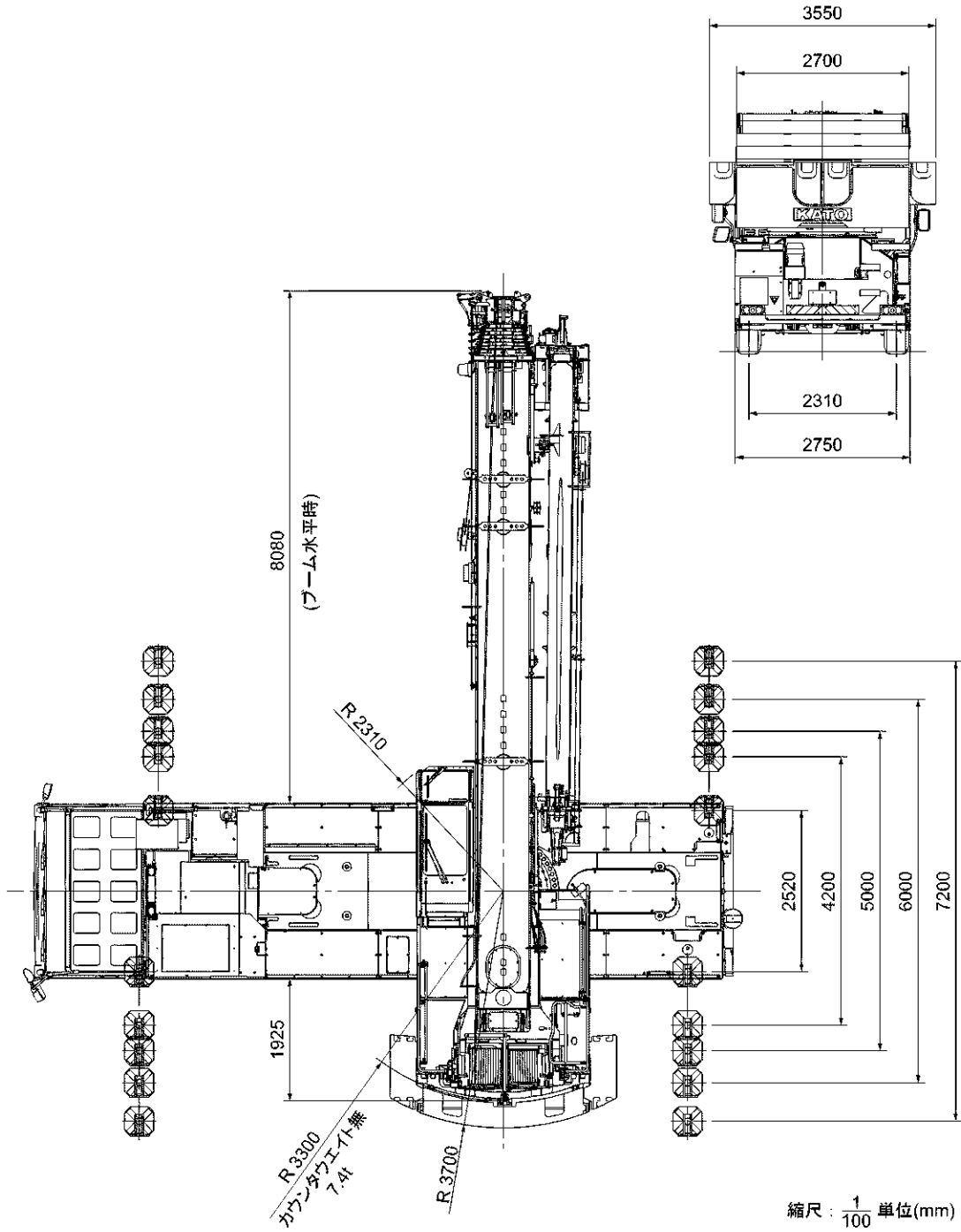


縮尺: $\frac{1}{100}$ 単位(mm)

■ 全体図

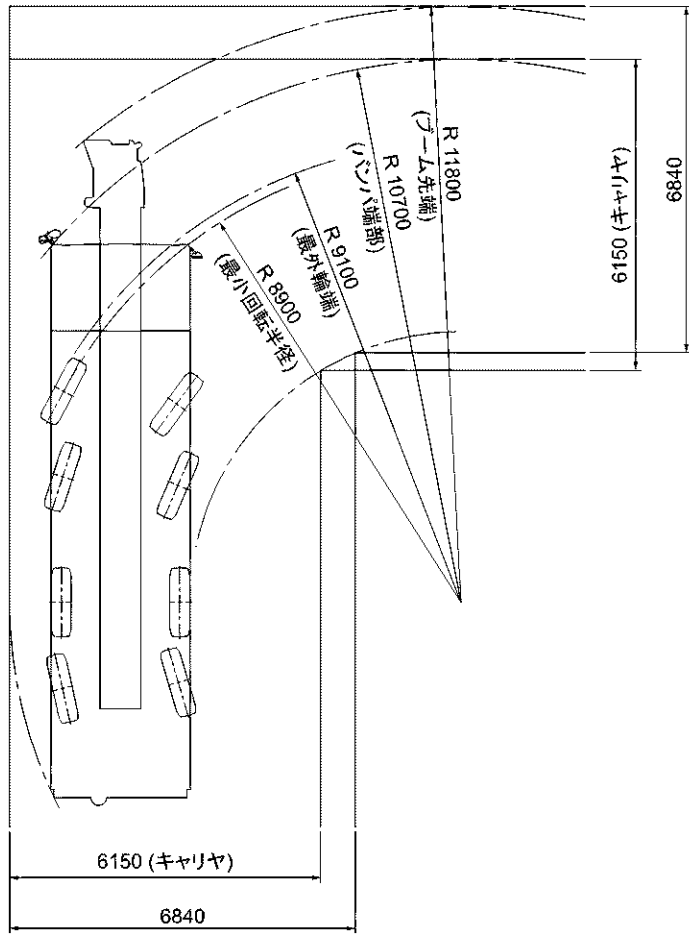


■ 全体図

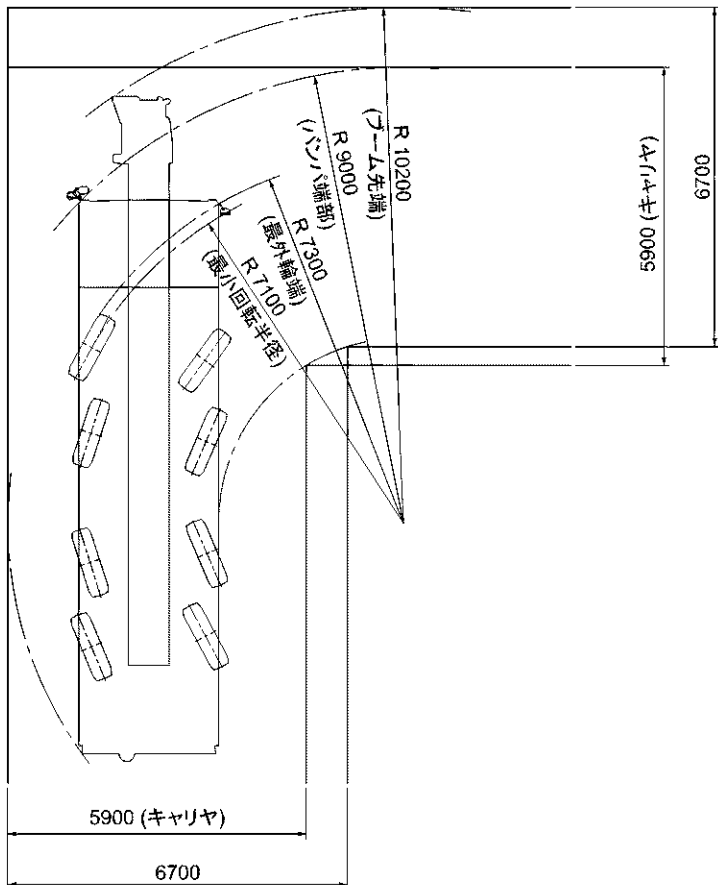


■ 最小直角通路幅

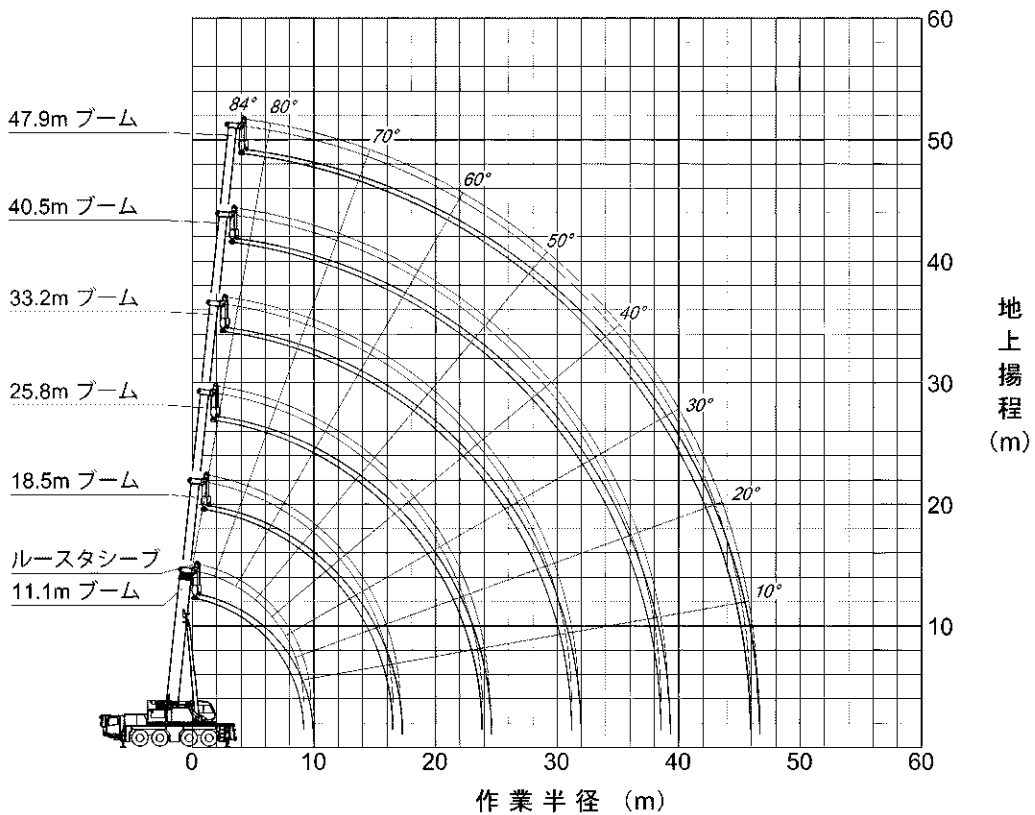
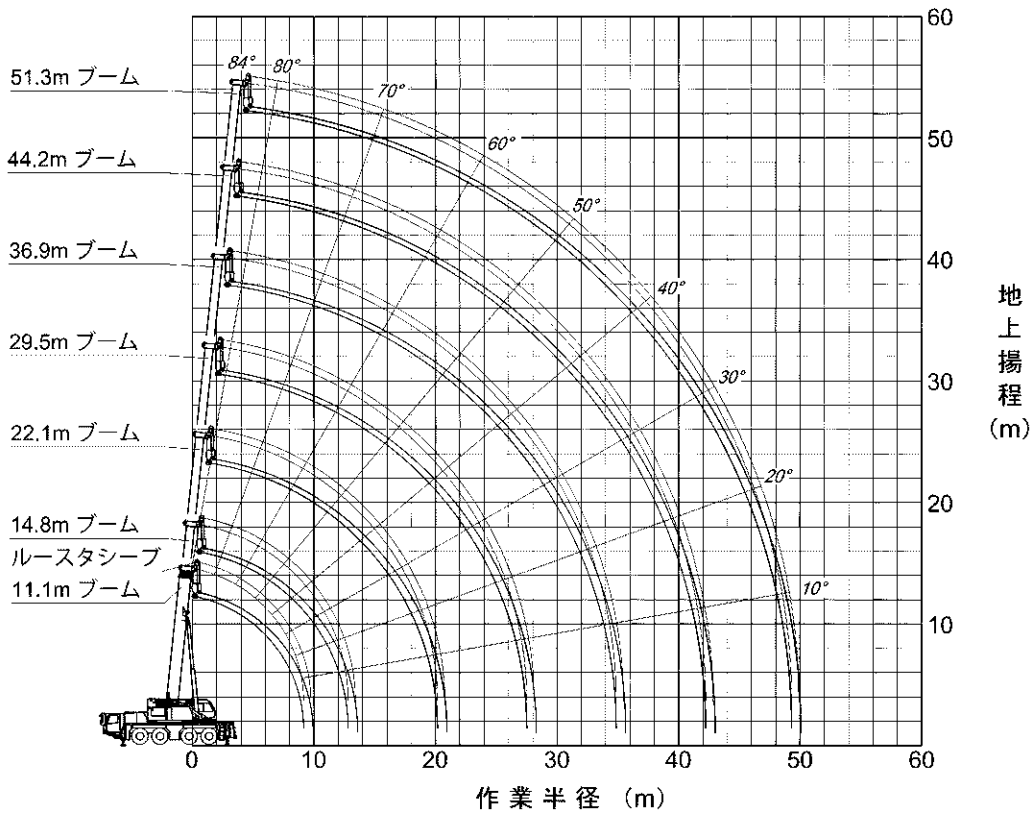
KA-1100R 直角通路幅 通常走行



KA-1100R 直角通路幅 特殊走行



ブーム 作業範囲図



- 注1. 本図はブームのたわみを含んでいません。
- 注2. 本図はS1性能時のものです。

KATO KA-1100R ブーム定格総荷重表 (SLジブ横抱)

A3性能

アウトリガ中間(5.0m)張出 カウンタウエイト(25.8t)クレーン装着
 ブーム(SLジブ横抱)

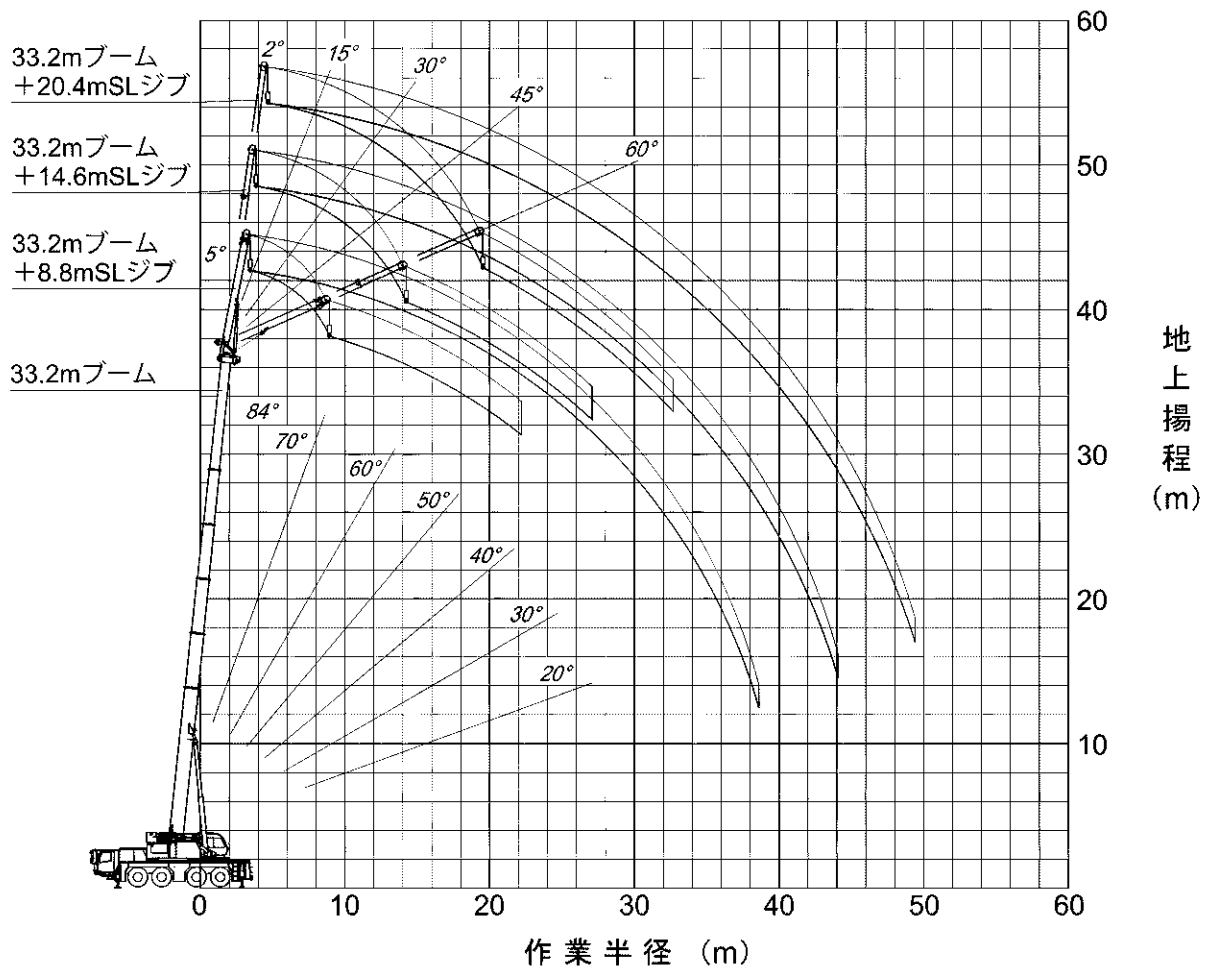
性能 フック 性能 番号	1	9	1	9	10	2	1	10	11	2	1	11	2	1	12	2	1	2	3	1	5	4	1	6	1	7	1	1	8	
性能 番号	1	2	3	4	5	6	7	8	9	10	11	12	13	14	15	16	17	18	19	20	21	22	23	24	25	26	27	28	29	
作業 半径 (m)	11.1m ブーム	14.8m ブーム		18.5m ブーム			22.1m ブーム				25.8m ブーム		29.5m ブーム			33.2m ブーム			36.9m ブーム			40.5m ブーム		44.2m ブーム		47.9m ブーム	51.3m ブーム			
2.5	55.00																													
3.0	55.00																													
3.5	55.00	35.00	55.00	50.00	35.00	27.30																								
4.0	55.00	35.00	35.00	55.00	50.00	35.00	25.40	46.00	46.00	35.00	28.00																			
4.5	55.00	35.00	33.30	54.10	50.00	35.00	23.70	46.00	46.00	35.00	26.30	41.00	35.00	25.30																
5.0	53.90	34.40	31.80	50.40	50.00	35.00	22.20	45.20	46.00	35.00	24.80	40.40	35.00	23.60																
6.0	42.10	41.80	28.80	41.65	42.40	32.30	19.80	39.90	43.15	35.00	22.30	35.70	35.00	20.90	31.50	30.00	22.50													
7.0	32.25	31.95	26.30	31.85	32.60	29.80	17.80	32.30	33.20	32.60	20.20	31.60	34.80	18.70	28.60	30.00	20.30	25.00	21.00	18.00										
8.0	25.75	25.50	24.20	25.35	26.00	27.70	16.20	25.80	26.65	28.40	18.50	26.40	28.35	16.90	26.60	26.00	18.40	25.00	21.00	17.00	20.00	16.30	15.00	16.00	13.00					
9.0	21.10	20.95	22.60	20.80	21.40	23.40	14.80	21.20	22.00	23.65	17.10	21.75	23.65	15.40	22.40	23.35	16.80	22.90	21.00	15.40	20.00	16.20	15.00	16.00	13.00	13.00	11.00			
10.0		17.50	19.10	17.40	18.00	19.85	13.70	17.80	18.55	20.15	15.90	18.35	20.10	14.20	18.90	19.85	15.40	19.50	20.30	14.10	19.50	16.30	15.00	16.00	13.00	13.00	11.00	10.40		
11.0		14.85	16.40	14.75	15.35	17.15	12.70	15.15	15.90	17.40	14.80	15.65	17.40	13.10	16.20	17.10	14.20	16.75	17.55	13.00	16.80	16.30	14.10	16.00	13.00	13.00	11.00	10.40	9.00	
12.0		12.75	14.25	12.65	13.20	15.00	11.80	13.00	13.75	15.25	13.90	13.50	15.20	12.20	14.05	14.95	13.10	14.65	15.40	12.00	14.65	15.60	13.10	14.80	13.00	13.00	11.00	10.40	9.00	
14.0				9.50	10.00	11.75	10.60	9.85	10.60	12.05	12.40	10.35	11.95	10.60	10.85	11.70	11.40	11.40	12.15	10.40	11.45	12.40	11.50	11.60	12.30	11.85	11.00	10.40	9.00	
16.0				7.20	7.80	9.45	9.50	7.60	8.30	9.75	10.10	8.10	9.65	9.40	8.60	9.40	10.10	9.15	9.85	9.20	9.15	10.10	10.10	9.30	10.25	9.55	10.10	9.80	9.00	
18.0								5.90	6.60	8.00	8.40	6.40	7.95	8.50	6.90	7.70	8.65	7.40	8.15	8.20	7.45	8.35	8.65	7.60	8.50	7.85	8.35	8.10	8.15	
20.0								4.60	5.30	6.65	7.05	5.05	6.65	7.20	5.60	6.35	7.35	6.10	6.80	7.30	6.10	7.00	7.30	6.25	7.15	6.50	7.00	6.75	6.80	
22.0												4.80	5.55	6.15	4.60	5.35	6.30	5.05	5.75	6.25	5.05	5.95	6.25	5.20	6.10	5.40	5.95	5.70	5.75	
24.0															3.65	4.40	5.45	4.15	4.85	5.35	4.15	5.05	5.35	4.35	5.20	4.55	5.05	4.85	4.85	
26.0															2.95	3.70	4.70	3.45	4.10	4.65	3.45	4.35	4.65	3.60	4.45	3.80	4.30	4.10	4.10	
28.0																		2.80	3.50	4.05	2.85	3.70	4.00	3.00	3.85	3.20	3.70	3.50	3.50	
30.0																		2.30	2.95	3.50	2.30	3.20	3.50	2.50	3.30	2.70	3.20	2.95	3.00	
32.0																				1.85	2.70	3.00	2.05	2.85	2.25	2.70	2.50	2.55		
34.0																					1.50	2.30	2.60	1.60	2.45	1.85	2.30	2.10	2.15	
36.0																								1.30	2.10	1.50	1.95	1.75	1.80	
38.0																								0.95	1.80	1.15	1.65	1.40	1.45	
40.0																										0.80	1.40	1.15	1.20	
42.0																											1.15	0.90	0.95	
ピン無 差大荷重	25.50	22.50	25.50	20.40	22.00	24.50	18.30	19.90	21.60	23.40	18.30	19.50	22.20	17.80	18.80	20.50	17.80	18.30	18.30	17.30	17.60	16.30	15.00	16.00	13.00	13.00	11.00	10.40	9.00	
危険角度 (°)	-	-	-	-	-	-	-	-	-	-	-	-	-	-	-	-	-	-	-	-	-	-	-	-	-	-	-	-	27	

伸長状態 (伸長割合%)

ブーム2	0	46	0	92	46	0	0	92	46	0	0	92	0	0	92	46	0	92	46	0	92	46	0	92	0	92	46	92	100
ブーム3	0	0	0	0	46	0	0	46	46	0	0	46	46	0	46	46	0	46	46	0	92	46	46	92	92	92	92	92	100
ブーム4	0	0	0	0	0	0	0	0	46	46	0	46	46	0	46	46	46	46	46	92	46	46	92	92	92	92	92	92	100
ブーム5	0	0	0	0	0	46	0	0	0	46	46	0	46	92	46	46	92	46	46	92	46	92	92	46	92	92	92	92	100
ブーム6	0	0	46	0	0	46	92	0	0	46	92	0	46	92	0	46	92	46	92	92	46	92	92	46	92	46	92	92	100
標準 フック	55ton	55ton	37ton	55ton	55ton	37ton	37ton	55ton	55ton	37ton	37ton	55ton	37ton	37ton	37ton	37ton	37ton	37ton	37ton	37ton	37ton	37ton	37ton	37ton	37ton	37ton	37ton	37ton	37ton
フック 質量	630kg	630kg	400kg	630kg	630kg	400kg	400kg	630kg	630kg	400kg	400kg	630kg	400kg	400kg	400kg	400kg	400kg	400kg	400kg	400kg	400kg	400kg	400kg	400kg	400kg	400kg	400kg	400kg	400kg
巻掛 本数	11	11	7	11	10	7	6	9	9	7	6	8	7	5	6	6	5	5	4	4	4	4	3	3	3	3	3	2	2

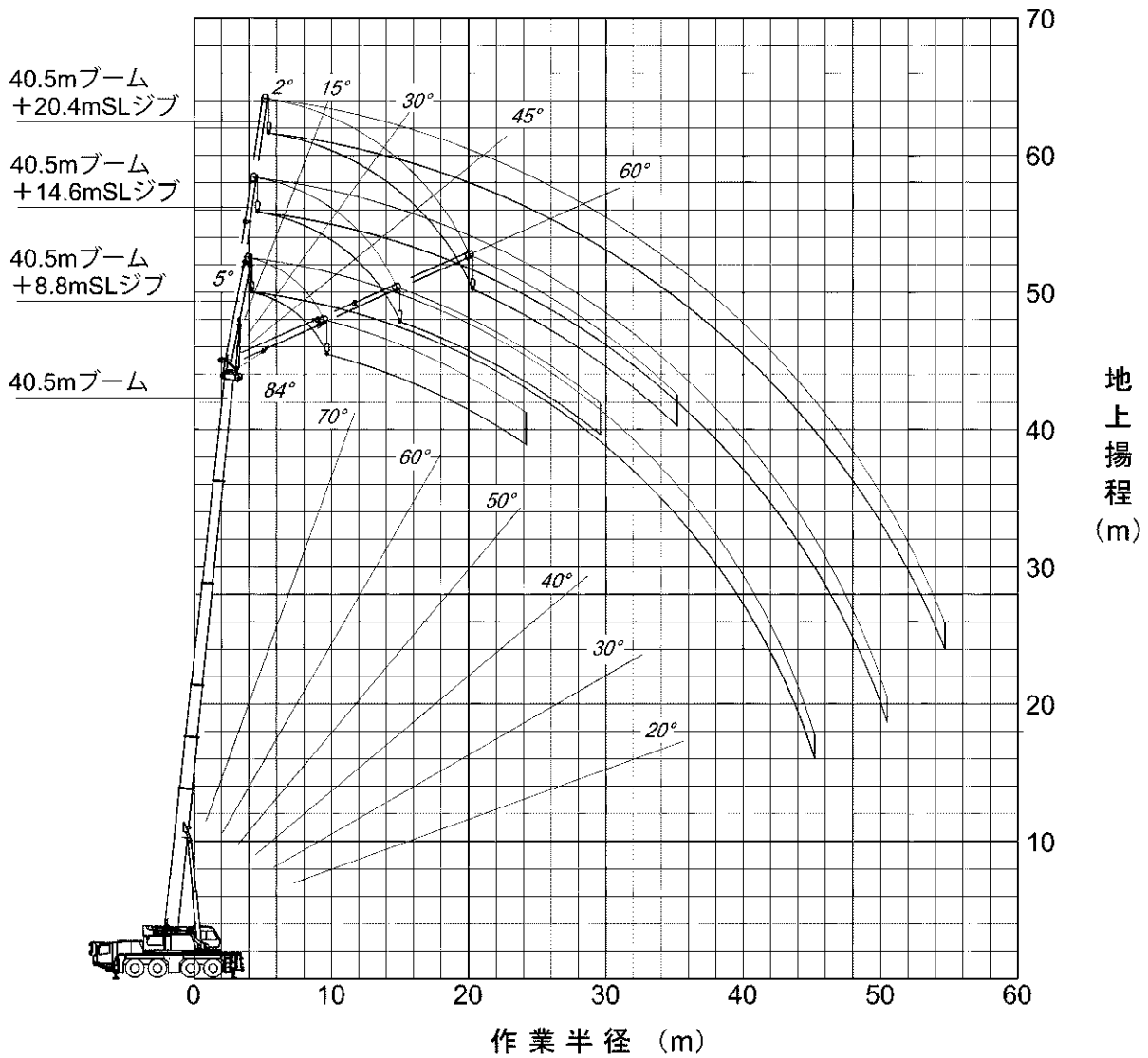
(単位 : ton)

スーパーラフィングジブ(SLジブ) 作業範囲図 (33.2mブーム+8.8m~20.4mSLジブ)



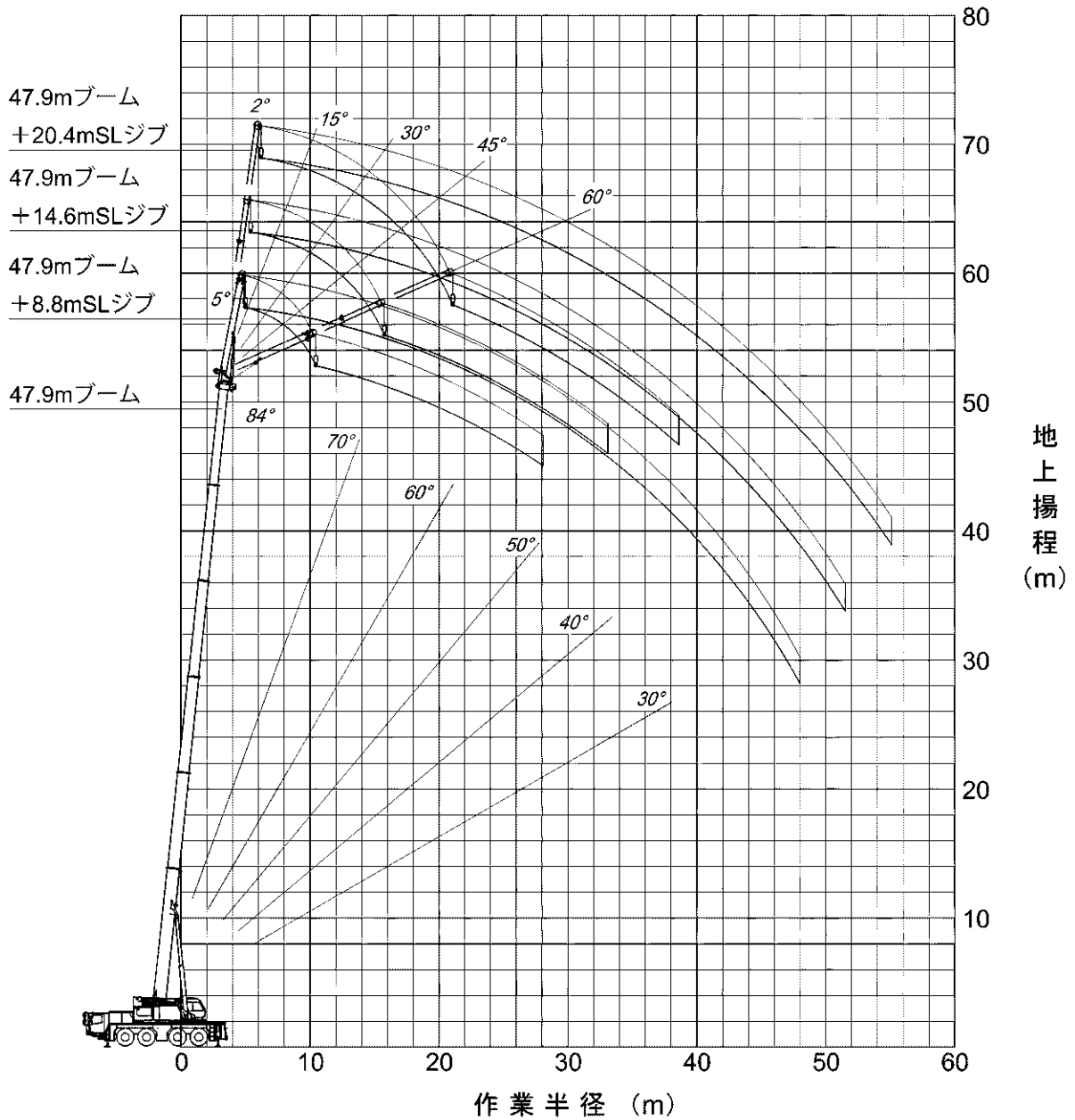
- 注1. 本図はブームおよびSLジブのたわみを含んでいません。
- 注2. 本図はSS1性能時のものです。

スーパーラフィングジブ(SLジブ) 作業範囲図 (40.5mブーム+8.8m~20.4mSLジブ)



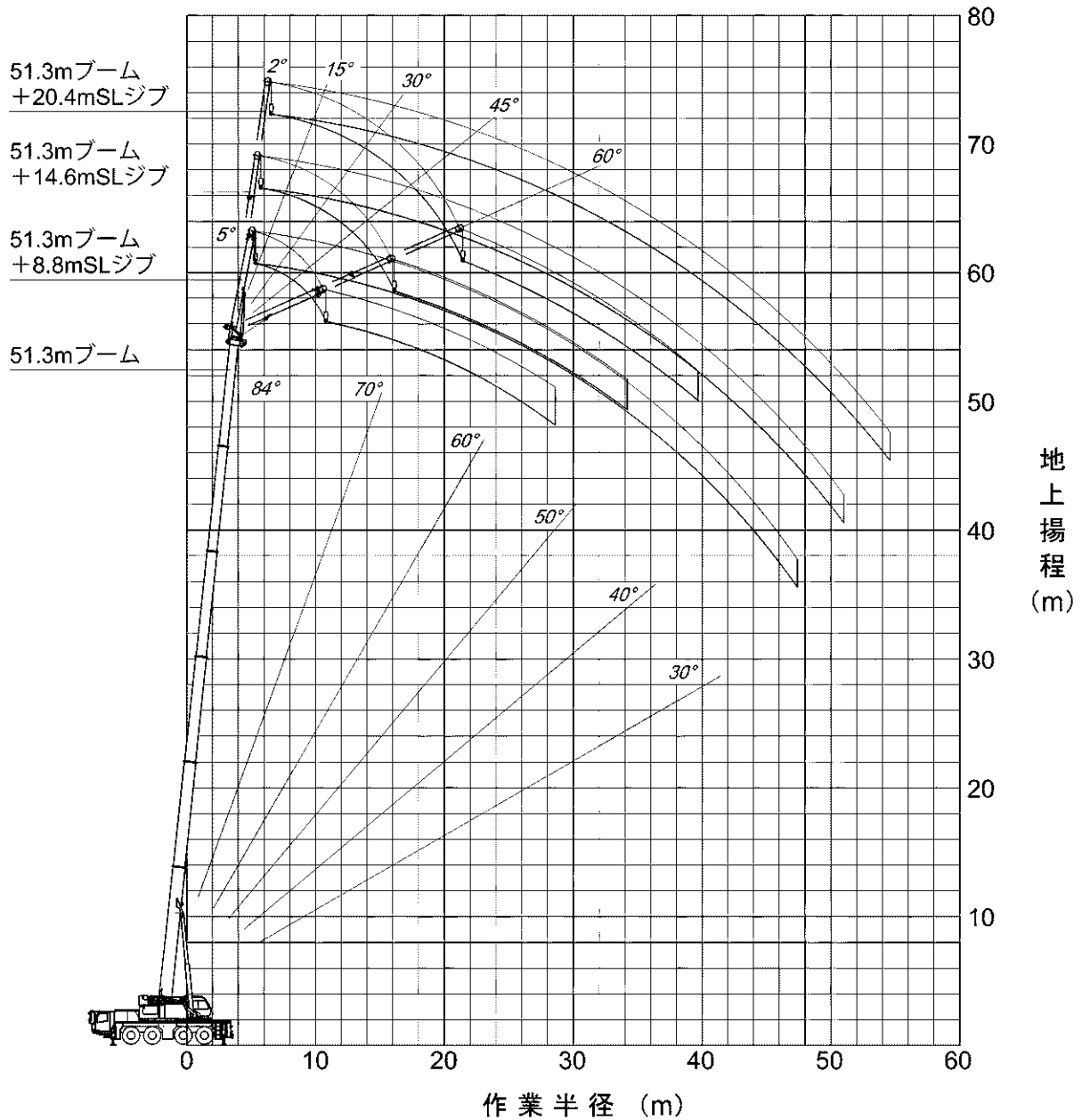
- 注1. 本図はブームおよびSLジブのたわみを含んでいません。
 2. 本図はSS1性能時のものです。

スーパーラフィングジブ(SLジブ) 作業範囲図 (47.9mブーム+8.8m~20.4mSLジブ)



- 注1. 本図はブームおよびSLジブのたわみを含んでいません。
 注2. 本図はSS1性能時のものです。

スーパーラフィングジブ(SLジブ) 作業範囲図 (51.3mブーム+8.8m~20.4mSLジブ)



- 注1. 本図はブームおよびSLジブのたわみを含んでいません。
 2. 本図はSS1性能時のものです。

KATO KA-1100R SLジブ定格総荷重表 (8.8mSLジブ)

SS1性能

アウトリガ最大(7.2m)張出(全周) カウンタウエイト(29.8t)クレーン装着
33.2mブーム+8.8mSLジブ

ブーム 角度 (°)	オフセット 5°		オフセット 15°		オフセット 30°		オフセット 45°		オフセット 60°	
	作業 半径 [m]	荷重 [ton]	作業 半径 [m]	荷重 [ton]	作業 半径 [m]	荷重 [ton]	作業 半径 [m]	荷重 [ton]	作業 半径 [m]	荷重 [ton]
84.0	4.6	5.60	5.9	5.60	7.7	5.60	9.3	5.60	10.2	5.05
80.0	7.1	5.60	8.5	5.60	10.3	5.60	11.7	5.60	12.5	4.85
77.0	9.5	5.60	10.8	5.60	12.6	5.60	13.8	5.60	14.4	4.80
75.0	11.0	5.60	12.3	5.60	14.0	5.60	15.2	5.55	15.7	4.75
72.0	13.3	5.60	14.5	5.60	16.1	5.60	17.1	5.45	17.5	4.70
70.0	14.8	5.60	15.9	5.60	17.4	5.60	18.4	5.35	18.7	4.70
67.0	16.9	5.60	18.0	5.60	19.4	5.60	20.2	5.25	20.5	4.70
65.0	18.3	5.60	19.4	5.60	20.7	5.60	21.5	5.20	21.6	4.70
64.0	19.0	5.60	20.1	5.60	21.4	5.60	22.0	5.15	22.2	4.65
62.0	20.4	5.60	21.4	5.60	22.6	5.55	23.1	5.10		
60.0	21.7	5.60	22.7	5.60	23.8	5.45	24.2	5.05		
57.0	23.6	5.60	24.5	5.55	25.5	5.30	25.8	5.05		
55.0	24.8	5.60	25.7	5.55	26.6	5.25	26.8	5.05		
52.0	26.6	5.60	27.3	5.35	28.1	5.10	28.2	5.05		
51.0	27.1	5.40	27.8	5.25	28.6	5.10	28.6	5.05		
50.0	27.6	5.20	28.3	5.05	29.1	4.85				
47.0	29.1	4.60	29.8	4.45	30.4	4.35				
45.0	30.1	4.25	30.7	4.15	31.2	4.10				
42.0	31.4	3.80	32.0	3.70	32.4	3.70				
40.0	32.3	3.55	32.8	3.50	33.2	3.45				
37.0	33.5	3.20	34.0	3.15	34.2	3.15				
35.0	34.3	3.00	34.7	2.95						
30.0	36.0	2.60	36.3	2.60						
25.0	37.4	2.25	37.6	2.25						
22.0	38.1	2.10	38.3	2.10						
20.0	38.6	2.00								
危険角度(°)	18		20		35		49		62	
標準フック	5.6ton									
フック質量	150kg									
巻掛本数	1									

SS2性能

アウトリガ中間(6.0m)張出 カウンタウエイト(29.8t)クレーン装着
33.2mブーム+8.8mSLジブ

ブーム 角度 (°)	オフセット 5°		オフセット 15°		オフセット 30°		オフセット 45°		オフセット 60°	
	作業 半径 [m]	荷重 [ton]	作業 半径 [m]	荷重 [ton]	作業 半径 [m]	荷重 [ton]	作業 半径 [m]	荷重 [ton]	作業 半径 [m]	荷重 [ton]
84.0	4.6	5.60	5.9	5.60	7.7	5.60	9.3	5.60	10.2	5.05
80.0	7.1	5.60	8.5	5.60	10.3	5.60	11.7	5.60	12.5	4.85
77.0	9.5	5.60	10.8	5.60	12.6	5.60	13.8	5.60	14.4	4.80
75.0	11.0	5.60	12.3	5.60	14.0	5.60	15.2	5.55	15.7	4.75
72.0	13.3	5.60	14.5	5.60	16.1	5.60	17.1	5.60	17.1	5.45
70.0	14.8	5.60	15.9	5.60	17.4	5.60	18.4	5.35	18.7	4.70
67.0	16.9	5.60	18.0	5.60	19.4	5.60	20.2	5.25	20.5	4.70
65.0	18.3	5.60	19.4	5.60	20.7	5.60	21.5	5.20	21.6	4.70
64.0	19.0	5.60	20.1	5.60	21.4	5.60	22.0	5.15	22.2	4.65
62.0	20.4	5.60	21.4	5.60	22.6	5.55	23.1	5.10		
60.0	21.7	5.60	22.7	5.60	23.8	5.45	24.2	5.05		
57.0	23.6	5.60	24.5	5.35	25.5	5.10	25.8	5.05		
55.0	24.6	5.10	25.5	4.90	26.4	4.70	26.7	4.65		
52.0	26.2	4.45	27.0	4.30	27.9	4.10	28.0	4.10		
51.0	26.8	4.20	27.5	4.10	28.4	3.90	28.4	3.90		
50.0	27.3	4.00	28.0	3.90	28.8	3.75				
47.0	28.8	3.50	29.5	3.40	30.1	3.35				
45.0	29.8	3.20	30.4	3.10	31.0	3.05				
42.0	31.1	2.85	31.8	2.70	32.2	2.70				
40.0	32.0	2.60	32.6	2.50	33.0	2.50				
37.0	33.2	2.30	33.8	2.20	34.0	2.20				
35.0	34.0	2.10	34.5	2.05						
30.0	35.7	1.70	36.1	1.70						
25.0	37.2	1.45	37.5	1.40						
22.0	38.0	1.30	38.2	1.30						
20.0	38.4	1.25								
危険角度(°)	18		20		35		49		62	
標準フック	5.6ton									
フック質量	150kg									
巻掛本数	1									

SS3性能

アウトリガ中間(5.0m)張出 カウンタウエイト(29.8t)クレーン装着
33.2mブーム+8.8mSLジブ

ブーム 角度 (°)	オフセット 5°		オフセット 15°		オフセット 30°		オフセット 45°		オフセット 60°	
	作業 半径 [m]	荷重 [ton]	作業 半径 [m]	荷重 [ton]	作業 半径 [m]	荷重 [ton]	作業 半径 [m]	荷重 [ton]	作業 半径 [m]	荷重 [ton]
84.0	4.6	5.60	5.9	5.60	7.7	5.60	9.3	5.60	10.2	5.05
80.0	7.1	5.60	8.5	5.60	10.3	5.60	11.7	5.60	12.5	4.85
77.0	9.5	5.60	10.8	5.60	12.6	5.60	13.8	5.60	14.4	4.80
75.0	11.0	5.60	12.3	5.60	14.0	5.60	15.2	5.55	15.7	4.75
72.0	13.3	5.60	14.5	5.60	16.1	5.60	17.1	5.45	17.5	4.70
70.0	14.8	5.60	15.9	5.60	17.4	5.60	18.4	5.35	18.7	4.70
67.0	16.9	5.60	18.0	5.60	19.4	5.60	20.2	5.25	20.5	4.70
65.0	18.3	5.60	19.4	5.60	20.7	5.60	21.5	5.20	21.6	4.70
64.0	19.0	5.60	20.1	5.60	21.4	5.60	22.0	5.15	22.2	4.65
62.0	20.4	5.60	21.4	5.60	22.6	5.30	23.1	5.10		
60.0	21.5	5.40	22.5	5.05	23.6	4.75	24.2	4.65		
57.0	23.3	4.45	24.2	4.25	25.2	4.10	25.6	4.05		
55.0	24.4	4.00	25.3	3.85	26.2	3.70	26.5	3.65		
52.0	26.0	3.40	26.8	3.30	27.7	3.15	27.9	3.15		
51.0	26.5	3.25	27.3	3.15	28.2	3.00	28.3	3.00		
50.0	27.0	3.05	27.8	2.95	28.6	2.85				
47.0	28.5	2.60	29.2	2.55	29.9	2.45				
45.0	29.5	2.30	30.2	2.30	30.8	2.25				
42.0	30.9	1.95	31.5	1.90	32.0	1.90				
40.0	31.8	1.75	32.4	1.70	32.8	1.70				
37.0	33.0	1.50	33.6	1.45	33.8	1.45				
35.0	33.8	1.30	34.3	1.30						
30.0	35.6	0.90	36.0	0.90						
25.0	37.0	0.60	37.3	0.60						
23.0	37.5	0.50	37.8	0.50						
危険角度(°)	22		22		35		49		62	
標準フック	5.6ton									
フック質量	150kg									
巻掛本数	1									

KATO KA-1100R SLジブ定格総荷重表 (14.6mSLジブ)



SS1性能

アウトリガ最大(7.2m)張出(全周)カウンタウエイト(29.8t)クレーン装着
33.2mブーム+14.6mSLジブ

ブーム 角度 (°)	オフセット 2°		オフセット 15°		オフセット 30°		オフセット 45°		オフセット 60°	
	作業 半径 [m]	荷重 [ton]	作業 半径 [m]	荷重 [ton]	作業 半径 [m]	荷重 [ton]	作業 半径 [m]	荷重 [ton]	作業 半径 [m]	荷重 [ton]
84.0	5.1	4.50	8.3	4.50	11.5	4.30	13.8	3.25	15.4	2.50
80.0	8.1	4.50	11.3	4.50	14.3	3.90	16.4	3.05	17.9	2.45
77.0	10.9	4.50	13.9	4.50	16.6	3.65	18.7	2.95	19.9	2.40
75.0	12.6	4.50	15.6	4.50	18.2	3.50	20.1	2.85	21.2	2.40
72.0	15.2	4.50	18.0	4.15	20.4	3.30	22.2	2.75	23.0	2.35
70.0	16.9	4.50	19.6	3.95	21.9	3.20	23.5	2.75	24.2	2.35
67.0	19.4	4.50	21.8	3.65	24.0	3.05	25.4	2.70	26.0	2.35
65.0	21.0	4.45	23.3	3.50	25.4	2.95	26.7	2.65	27.1	2.35
62.0	23.2	4.15	25.4	3.30	27.3	2.85	28.5	2.60		
60.0	24.6	3.95	26.8	3.15	28.6	2.80	29.6	2.60		
57.0	26.7	3.65	28.7	2.95	30.4	2.70	31.3	2.55		
55.0	28.1	3.45	30.0	2.85	31.6	2.65	32.3	2.55		
52.0	30.0	3.20	31.8	2.75	33.3	2.60	33.8	2.55		
51.0	30.7	3.15	32.4	2.70	33.8	2.60	34.3	2.50		
50.0	31.3	3.10	33.0	2.65	34.3	2.55				
47.0	33.1	2.95	34.7	2.60	35.8	2.55				
45.0	34.3	2.85	35.7	2.55	36.7	2.55				
42.0	35.8	2.70	37.2	2.45	38.1	2.45				
40.0	36.9	2.65	38.1	2.40	38.9	2.40				
37.0	38.3	2.55	39.4	2.35	40.1	2.20				
35.0	39.2	2.50	40.3	2.30						
30.0	41.2	2.15	42.1	2.00						
25.0	42.8	1.90	43.5	1.80						
22.0	43.8	1.75	44.3	1.70						
20.0	44.1	1.70								
危険角度(°)	18		20		35		49		63	
標準フック	5.6ton									
フック質量	150kg									
巻掛本数	1									

SS2性能

アウトリガ中間(6.0m)張出 カウンタウエイト(29.8t)クレーン装着
33.2mブーム+14.6mSLジブ

ブーム 角度 (°)	オフセット 2°		オフセット 15°		オフセット 30°		オフセット 45°		オフセット 60°	
	作業 半径 [m]	荷重 [ton]	作業 半径 [m]	荷重 [ton]	作業 半径 [m]	荷重 [ton]	作業 半径 [m]	荷重 [ton]	作業 半径 [m]	荷重 [ton]
84.0	5.1	4.50	8.3	4.50	11.5	4.30	13.8	3.25	15.4	2.50
80.0	8.1	4.50	11.3	4.50	14.3	3.90	16.4	3.05	17.9	2.45
77.0	10.9	4.50	13.9	4.50	16.6	3.65	18.7	2.95	19.9	2.40
75.0	12.6	4.50	15.6	4.50	18.2	3.50	20.1	2.85	21.2	2.40
72.0	15.2	4.50	18.0	4.15	20.4	3.30	22.2	2.75	23.0	2.35
70.0	16.9	4.50	19.6	3.95	21.9	3.20	23.5	2.75	24.2	2.35
67.0	19.4	4.50	21.8	3.65	24.0	3.05	25.4	2.70	26.0	2.35
65.0	21.0	4.45	23.3	3.50	25.4	2.95	26.7	2.65	27.1	2.35
62.0	23.2	4.15	25.4	3.30	27.3	2.85	28.5	2.60		
60.0	24.6	3.95	26.8	3.15	28.6	2.80	29.6	2.60		
57.0	26.7	3.65	28.7	2.95	30.4	2.70	31.3	2.55		
55.0	28.1	3.45	30.0	2.85	31.6	2.65	32.3	2.55		
52.0	30.0	3.20	31.8	2.75	33.3	2.60	33.8	2.55		
51.0	30.7	3.15	32.4	2.70	33.8	2.60	34.3	2.50		
50.0	31.3	3.10	33.0	2.65	34.3	2.55				
47.0	33.1	2.90	34.7	2.60	35.8	2.55				
45.0	34.3	2.65	35.7	2.55	36.7	2.45				
42.0	35.7	2.35	37.1	2.25	38.0	2.15				
40.0	36.7	2.15	38.0	2.05	38.7	2.00				
37.0	38.1	1.85	39.3	1.80	39.8	1.80				
35.0	39.0	1.70	40.1	1.65						
30.0	41.0	1.40	41.8	1.35						
25.0	42.6	1.15	43.2	1.15						
22.0	43.5	1.05	43.9	1.05						
20.0	44.0	0.95								
危険角度(°)	18		20		35		49		63	
標準フック	5.6ton									
フック質量	150kg									
巻掛本数	1									

SS3性能

アウトリガ中間(5.0m)張出 カウンタウエイト(29.8t)クレーン装着
33.2mブーム+14.6mSLジブ

ブーム 角度 (°)	オフセット 2°		オフセット 15°		オフセット 30°		オフセット 45°		オフセット 60°	
	作業 半径 [m]	荷重 [ton]	作業 半径 [m]	荷重 [ton]	作業 半径 [m]	荷重 [ton]	作業 半径 [m]	荷重 [ton]	作業 半径 [m]	荷重 [ton]
84.0	5.1	4.50	8.3	4.50	11.5	4.30	13.8	3.25	15.4	2.50
80.0	8.1	4.50	11.3	4.50	14.3	3.90	16.4	3.05	17.9	2.45
77.0	10.9	4.50	13.9	4.50	16.6	3.65	18.7	2.95	19.9	2.40
75.0	12.6	4.50	15.6	4.50	18.2	3.50	20.1	2.85	21.2	2.40
72.0	15.2	4.50	18.0	4.15	20.4	3.30	22.2	2.75	23.0	2.35
70.0	16.9	4.50	19.6	3.95	21.9	3.20	23.5	2.75	24.2	2.35
67.0	19.4	4.50	21.8	3.65	24.0	3.05	25.4	2.70	26.0	2.35
65.0	21.0	4.45	23.3	3.50	25.4	2.95	26.7	2.65	27.1	2.35
62.0	23.2	4.15	25.4	3.30	27.3	2.85	28.5	2.60		
60.0	24.6	3.95	26.8	3.15	28.6	2.80	29.6	2.60		
57.0	26.7	3.65	28.7	2.95	30.4	2.70	31.3	2.55		
55.0	28.1	3.30	30.0	2.85	31.6	2.65	32.3	2.55		
52.0	29.9	2.80	31.8	2.60	33.3	2.45	33.8	2.45		
51.0	30.5	2.65	32.4	2.45	33.7	2.35	34.3	2.30		
50.0	31.1	2.50	32.9	2.35	34.2	2.25				
47.0	32.8	2.10	34.5	2.00	35.6	1.90				
45.0	33.9	1.90	35.5	1.80	36.6	1.70				
42.0	35.5	1.60	37.0	1.50	37.8	1.50				
40.0	36.5	1.45	37.8	1.40	38.6	1.35				
37.0	37.9	1.20	39.1	1.15	39.6	1.15				
35.0	38.7	1.00	39.9	1.00						
30.0	40.7	0.65	41.6	0.65						
27.0	41.8	0.50	42.5	0.50						
危険角度(°)	26		26		35		49		63	
標準フック	5.6ton									
フック質量	150kg									
巻掛本数	1									

SS1性能
SA性能
SB性能
SC性能
SD性能
SE性能

33.2mブーム
40.5mブーム
47.9mブーム
51.3mブーム

KATO KA-1100R SLジブ定格総荷重表 (20.4mSLジブ)

SS1性能

アウトリガ最大(7.2m)張出(全周) カウンタウエイト(29.8t)クレーン装着
33.2mブーム+20.4mSLジブ

ブーム 角度 (°)	オフセット 2°		オフセット 15°		オフセット 30°		オフセット 45°		オフセット 60°	
	作業 半径 [m]	荷重 [ton]	作業 半径 [m]	荷重 [ton]	作業 半径 [m]	荷重 [ton]	作業 半径 [m]	荷重 [ton]	作業 半径 [m]	荷重 [ton]
84.0	5.9	3.00	10.9	3.00	15.5	2.40	18.8	1.90	20.9	1.50
80.0	9.7	3.00	14.4	3.00	18.5	2.25	21.6	1.80	23.4	1.50
77.0	12.8	3.00	17.3	2.90	21.1	2.10	23.9	1.75	25.4	1.45
75.0	14.8	3.00	19.1	2.75	22.8	2.05	25.4	1.70	26.8	1.45
72.0	17.7	3.00	21.7	2.55	25.2	1.95	27.5	1.65	28.7	1.40
70.0	19.7	3.00	23.4	2.40	26.7	1.90	28.9	1.65	29.9	1.40
67.0	22.4	2.95	25.9	2.30	29.0	1.85	31.0	1.60	31.6	1.40
65.0	24.1	2.90	27.5	2.15	30.5	1.75	32.3	1.55	32.7	1.40
62.0	26.7	2.65	29.9	2.05	32.6	1.70	34.1	1.55		
60.0	28.4	2.55	31.4	1.95	33.9	1.70	35.2	1.55		
57.0	30.7	2.30	33.5	1.85	35.8	1.65	36.9	1.55		
55.0	32.2	2.20	34.9	1.80	37.0	1.60	37.9	1.55		
52.0	34.4	2.05	36.9	1.70	38.8	1.60	39.5	1.55		
51.0	35.1	2.00	37.5	1.65	39.4	1.60	39.9	1.55		
50.0	35.7	1.95	38.1	1.60	39.9	1.60				
47.0	37.7	1.85	39.9	1.60	41.4	1.55				
45.0	39.0	1.80	41.0	1.55	42.4	1.55				
42.0	40.8	1.70	42.6	1.50	43.7	1.50				
40.0	41.9	1.65	43.6	1.45	44.6	1.45				
37.0	43.4	1.60	45.0	1.45	45.7	1.45				
35.0	44.4	1.55	45.9	1.45						
30.0	46.6	1.45	47.8	1.30						
25.0	48.4	1.40	49.5	1.15						
23.0	49.1	1.35	50.0	1.10						
22.0	49.4	1.35								
危険角度(°)	20		21		35		49		63	
標準フック	5.6ton									
フック質量	150kg									
巻掛本数	1									

SS2性能

アウトリガ中間(6.0m)張出 カウンタウエイト(29.8t)クレーン装着
33.2mブーム+20.4mSLジブ

ブーム 角度 (°)	オフセット 2°		オフセット 15°		オフセット 30°		オフセット 45°		オフセット 60°	
	作業 半径 [m]	荷重 [ton]	作業 半径 [m]	荷重 [ton]	作業 半径 [m]	荷重 [ton]	作業 半径 [m]	荷重 [ton]	作業 半径 [m]	荷重 [ton]
84.0	5.9	3.00	10.9	3.00	15.5	2.40	18.8	1.90	20.9	1.50
80.0	9.7	3.00	14.4	3.00	18.5	2.25	21.6	1.80	23.4	1.50
77.0	12.8	3.00	17.3	2.90	21.1	2.10	23.9	1.75	25.4	1.45
75.0	14.8	3.00	19.1	2.75	22.8	2.05	25.4	1.70	26.8	1.45
72.0	17.7	3.00	21.7	2.55	25.2	1.95	27.5	1.65	28.7	1.40
70.0	19.7	3.00	23.4	2.40	26.7	1.90	28.9	1.65	29.9	1.40
67.0	22.4	2.95	25.9	2.30	29.0	1.85	31.0	1.60	31.6	1.40
65.0	24.1	2.90	27.5	2.15	30.5	1.75	32.3	1.55	32.7	1.40
62.0	26.7	2.65	29.9	2.05	32.6	1.70	34.1	1.55		
60.0	28.4	2.55	31.4	1.95	33.9	1.70	35.2	1.55		
57.0	30.7	2.30	33.5	1.85	35.8	1.65	36.9	1.55		
55.0	32.2	2.20	34.9	1.80	37.0	1.60	37.9	1.55		
52.0	34.4	2.05	36.9	1.70	38.8	1.60	39.5	1.55		
51.0	35.1	2.00	37.5	1.65	39.4	1.60	39.9	1.55		
50.0	35.7	1.95	38.1	1.60	39.9	1.60				
47.0	37.7	1.85	39.9	1.60	41.4	1.55				
45.0	39.0	1.80	41.0	1.55	42.4	1.55				
42.0	40.8	1.70	42.6	1.50	43.7	1.50				
40.0	41.9	1.65	43.6	1.45	44.6	1.45				
37.0	43.4	1.50	45.0	1.45	45.7	1.45				
35.0	44.3	1.40	45.9	1.35						
30.0	46.5	1.15	47.6	1.10						
25.0	48.2	0.90	49.0	0.90						
23.0	48.9	0.85	49.4	0.85						
22.0	49.2	0.80								
危険角度(°)	21		21		35		49		63	
標準フック	5.6ton									
フック質量	150kg									
巻掛本数	1									

SS3性能

アウトリガ中間(5.0m)張出 カウンタウエイト(29.8t)クレーン装着
33.2mブーム+20.4mSLジブ

ブーム 角度 (°)	オフセット 2°		オフセット 15°		オフセット 30°		オフセット 45°		オフセット 60°	
	作業 半径 [m]	荷重 [ton]	作業 半径 [m]	荷重 [ton]	作業 半径 [m]	荷重 [ton]	作業 半径 [m]	荷重 [ton]	作業 半径 [m]	荷重 [ton]
84.0	5.9	3.00	10.9	3.00	15.5	2.40	18.8	1.90	20.9	1.50
80.0	9.7	3.00	14.4	3.00	18.5	2.25	21.6	1.80	23.4	1.50
77.0	12.8	3.00	17.3	2.90	21.1	2.10	23.9	1.75	25.4	1.45
75.0	14.8	3.00	19.1	2.75	22.8	2.05	25.4	1.70	26.8	1.45
72.0	17.7	3.00	21.7	2.55	25.2	1.95	27.5	1.65	28.7	1.40
70.0	19.7	3.00	23.4	2.40	26.7	1.90	28.9	1.65	29.9	1.40
67.0	22.4	2.95	25.9	2.30	29.0	1.85	31.0	1.60	31.6	1.40
65.0	24.1	2.90	27.5	2.15	30.5	1.75	32.3	1.55	32.7	1.40
62.0	26.7	2.65	29.9	2.05	32.6	1.70	34.1	1.55		
60.0	28.4	2.55	31.4	1.95	33.9	1.70	35.2	1.55		
57.0	30.7	2.30	33.5	1.85	35.8	1.65	36.9	1.55		
55.0	32.2	2.20	34.9	1.80	37.0	1.60	37.9	1.55		
52.0	34.4	2.05	36.9	1.70	38.8	1.60	39.5	1.55		
51.0	35.1	2.00	37.5	1.65	39.4	1.60	39.9	1.55		
50.0	35.7	1.95	38.1	1.60	39.9	1.60				
47.0	37.6	1.70	39.9	1.60	41.4	1.55				
45.0	38.8	1.55	41.0	1.45	42.3	1.40				
42.0	40.4	1.30	42.5	1.20	43.6	1.20				
40.0	41.5	1.10	43.4	1.10	44.4	1.10				
37.0	43.0	0.90	44.7	0.90	45.4	0.90				
35.0	43.9	0.75	45.5	0.75						
31.0	45.6	0.50	46.9	0.50						
30.0	46.0	0.50								
危険角度(°)	29		30		35		49		63	
標準フック	5.6ton									
フック質量	150kg									
巻掛本数	1									

KATO KA-1100R SLジブ定格総荷重表 (8.8mSLジブ)



SS1性能

アウトリガ最大(7.2m)張出(全周)カウンタウエイト(29.8t)クレーン装着
40.5mブーム+8.8mSLジブ

ブーム 角度 (°)	オフセット 5°		オフセット 15°		オフセット 30°		オフセット 45°		オフセット 60°	
	作業 半径 [m]	荷重 [ton]	作業 半径 [m]	荷重 [ton]	作業 半径 [m]	荷重 [ton]	作業 半径 [m]	荷重 [ton]	作業 半径 [m]	荷重 [ton]
84.0	5.4	5.60	6.8	5.60	8.8	5.60	10.4	5.60	11.3	5.00
80.0	8.7	5.60	10.2	5.60	12.1	5.60	13.5	5.60	14.2	4.80
77.0	11.7	5.60	13.1	5.60	14.9	5.60	16.2	5.55	16.6	4.75
75.0	13.6	5.60	14.9	5.60	16.7	5.60	17.8	5.55	18.2	4.70
72.0	16.4	5.60	17.7	5.60	19.3	5.60	20.3	5.35	20.5	4.70
70.0	18.3	5.60	19.5	5.60	21.0	5.60	21.9	5.30	22.0	4.70
67.0	20.9	5.60	22.1	5.60	23.5	5.60	24.1	5.15	24.2	4.65
65.0	22.6	5.60	23.8	5.60	25.0	5.50	25.6	5.15		
62.0	25.0	5.45	26.0	5.30	27.0	5.05	27.7	4.85		
60.0	26.4	5.20	27.5	4.90	28.3	4.70	28.9	4.55		
57.0	28.5	4.60	29.5	4.35	30.3	4.20	30.7	4.10		
55.0	29.8	4.25	30.7	4.05	31.5	3.95	31.9	3.85		
53.0	31.1	3.75	32.0	3.60	32.7	3.55	33.0	3.55		
52.0	31.8	3.55	32.6	3.45	33.3	3.35				
50.0	33.0	3.20	33.8	3.10	34.5	3.05				
47.0	34.7	2.75	35.4	2.70	36.0	2.65				
45.0	35.8	2.50	36.5	2.45	37.0	2.40				
42.0	37.4	2.15	38.0	2.10	38.5	2.10				
40.0	38.4	1.95	39.0	1.90	39.3	1.90				
39.0	38.9	1.85	39.4	1.80	39.8	1.80				
35.0	40.7	1.55	41.1	1.50						
30.0	42.7	1.10	43.0	1.10						
25.0	44.4	0.80	44.5	0.80						
23.0	44.9	0.70	45.1	0.70						
22.0	45.2	0.65								
危険角度(°)	20		21		37		50		64	
標準フック	5.6ton									
フック質量	150kg									
巻掛本数	1									

SS2性能

アウトリガ中間(6.0m)張出 カウンタウエイト(29.8t)クレーン装着
40.5mブーム+8.8mSLジブ

ブーム 角度 (°)	オフセット 5°		オフセット 15°		オフセット 30°		オフセット 45°		オフセット 60°	
	作業 半径 [m]	荷重 [ton]	作業 半径 [m]	荷重 [ton]	作業 半径 [m]	荷重 [ton]	作業 半径 [m]	荷重 [ton]	作業 半径 [m]	荷重 [ton]
84.0	5.4	5.60	6.8	5.60	8.8	5.60	10.4	5.60	11.3	5.00
80.0	8.7	5.60	10.2	5.60	12.1	5.60	13.5	5.60	14.2	4.80
77.0	11.7	5.60	13.1	5.60	14.9	5.60	16.2	5.60	16.2	5.55
75.0	13.6	5.60	14.9	5.60	16.7	5.60	17.8	5.55	18.2	4.70
72.0	16.4	5.60	17.7	5.60	19.3	5.60	20.3	5.35	20.5	4.70
70.0	18.3	5.60	19.5	5.60	21.0	5.60	21.9	5.30	21.9	5.30
67.0	20.9	5.60	22.1	5.60	23.5	5.60	24.1	5.15	24.1	4.65
65.0	22.6	5.60	23.8	5.60	25.0	5.30	25.6	5.15		
62.0	24.7	4.95	25.7	4.70	26.8	4.45	27.5	4.30		
60.0	26.1	4.35	27.1	4.15	28.1	3.95	28.7	3.85		
57.0	28.1	3.60	29.1	3.40	29.9	3.35	30.4	3.30		
55.0	29.4	3.20	30.4	3.00	31.2	2.95	31.6	2.90		
53.0	30.7	2.80	31.6	2.70	32.4	2.60	32.7	2.60		
52.0	31.4	2.60	32.2	2.55	33.0	2.45				
50.0	32.6	2.30	33.4	2.20	34.1	2.15				
47.0	34.3	1.90	35.1	1.85	35.7	1.80				
45.0	35.4	1.65	36.2	1.60	36.7	1.55				
42.0	37.1	1.35	37.7	1.30	38.2	1.30				
40.0	38.1	1.10	38.6	1.10	39.0	1.10				
39.0	38.6	1.00	39.1	1.00	39.5	1.00				
35.0	40.4	0.65	40.8	0.65						
33.0	41.2	0.50	41.6	0.50						
危険角度(°)	32		32		37		50		64	
標準フック	5.6ton									
フック質量	150kg									
巻掛本数	1									

SS3性能

アウトリガ中間(5.0m)張出 カウンタウエイト(29.8t)クレーン装着
40.5mブーム+8.8mSLジブ

ブーム 角度 (°)	オフセット 5°		オフセット 15°		オフセット 30°		オフセット 45°		オフセット 60°	
	作業 半径 [m]	荷重 [ton]	作業 半径 [m]	荷重 [ton]	作業 半径 [m]	荷重 [ton]	作業 半径 [m]	荷重 [ton]	作業 半径 [m]	荷重 [ton]
84.0	5.4	5.60	6.8	5.60	8.8	5.60	10.4	5.60	11.3	5.00
80.0	8.7	5.60	10.2	5.60	12.1	5.60	13.5	5.60	14.2	4.80
77.0	11.7	5.60	13.1	5.60	14.9	5.60	16.2	5.55	16.6	4.75
75.0	13.6	5.60	14.9	5.60	16.7	5.60	17.8	5.55	18.2	4.70
72.0	16.4	5.60	17.7	5.60	19.3	5.60	20.3	5.35	20.5	4.70
70.0	18.3	5.60	19.5	5.60	21.0	5.60	21.9	5.30	22.0	4.70
67.0	20.9	5.60	22.0	5.25	23.2	4.90	24.0	4.75	24.2	4.65
65.0	22.4	4.75	23.4	4.55	24.5	4.30	25.2	4.15		
62.0	24.4	3.90	25.4	3.70	26.4	3.55	27.2	3.40		
60.0	25.7	3.40	26.8	3.20	27.7	3.10	28.4	3.00		
57.0	27.8	2.70	28.8	2.55	29.6	2.50	30.1	2.45		
55.0	29.1	2.30	30.0	2.25	30.9	2.15	31.3	2.15		
53.0	30.4	2.00	31.3	1.90	32.1	1.80	32.4	1.80		
52.0	31.0	1.85	31.9	1.75	32.7	1.70				
50.0	32.3	1.55	33.1	1.50	33.8	1.45				
47.0	34.0	1.10	34.8	1.10	35.4	1.10				
45.0	35.1	0.85	35.8	0.85	36.4	0.85				
42.0	36.6	0.50	37.4	0.50	37.9	0.50				
危険角度(°)	41		41		41		51		64	
標準フック	5.6ton									
フック質量	150kg									
巻掛本数	1									

SS1性能
SA性能
SB性能
SC性能
SD性能
SE性能

33.2mブーム
40.5mブーム
47.9mブーム
51.3mブーム

KATO KA-1100R SLジブ定格総荷重表 (14.6mSLジブ)

SS1性能

アウトリガ最大(7.2m)張出(全周) カウンタウエイト(29.8t)クレーン装着
40.5mブーム+14.6mSLジブ

ブーム 角度 (°)	オフセット 2°		オフセット 15°		オフセット 30°		オフセット 45°		オフセット 60°	
	作業 半径 [m]	荷重 [ton]	作業 半径 [m]	荷重 [ton]	作業 半径 [m]	荷重 [ton]	作業 半径 [m]	荷重 [ton]	作業 半径 [m]	荷重 [ton]
84.0	5.9	4.30	9.0	4.30	12.9	4.20	15.2	3.20	16.5	2.45
80.0	9.4	4.30	12.9	4.30	16.3	3.80	18.3	3.00	19.6	2.45
77.0	12.7	4.30	16.1	4.30	19.1	3.55	21.0	2.90	22.0	2.40
75.0	14.9	4.30	18.2	4.25	21.0	3.40	22.7	2.80	23.6	2.35
72.0	18.2	4.30	21.1	4.00	23.7	3.20	25.2	2.75	25.9	2.35
70.0	20.3	4.30	23.0	3.80	25.4	3.10	26.9	2.70	27.4	2.35
67.0	23.3	4.30	25.8	3.50	27.9	3.00	29.2	2.65	29.6	2.35
65.0	25.2	4.20	27.6	3.30	29.6	2.90	30.7	2.60		
62.0	28.0	3.85	30.1	3.10	31.9	2.80	32.9	2.55		
60.0	29.9	3.65	31.7	3.00	33.4	2.70	34.2	2.55		
57.0	32.3	3.40	34.1	2.80	35.6	2.65	36.2	2.55		
55.0	33.8	3.25	35.6	2.75	37.0	2.60	37.5	2.55		
53.0	35.3	3.10	37.0	2.70	38.3	2.55	38.7	2.55		
52.0	36.0	3.00	37.7	2.65	39.0	2.55				
50.0	37.3	2.70	39.0	2.55	40.2	2.50				
47.0	39.3	2.30	40.8	2.20	41.8	2.15				
45.0	40.5	2.05	41.9	2.00	42.8	1.95				
42.0	42.2	1.80	43.5	1.70	44.2	1.70				
40.0	43.3	1.60	44.5	1.55	45.1	1.55				
35.0	45.9	1.20	46.9	1.20						
30.0	48.1	0.85	48.8	0.85						
25.0	49.9	0.60	50.4	0.60						
24.0	50.2	0.55	50.7	0.55						
23.0	50.5	0.50								
危険角度(°)	21		22		38		50		64	
標準フック	5.6ton									
フック質量	150kg									
巻掛本数	1									

SS2性能

アウトリガ中間(6.0m)張出 カウンタウエイト(29.8t)クレーン装着
40.5mブーム+14.6mSLジブ

ブーム 角度 (°)	オフセット 2°		オフセット 15°		オフセット 30°		オフセット 45°		オフセット 60°	
	作業 半径 [m]	荷重 [ton]	作業 半径 [m]	荷重 [ton]	作業 半径 [m]	荷重 [ton]	作業 半径 [m]	荷重 [ton]	作業 半径 [m]	荷重 [ton]
84.0	5.9	4.30	9.0	4.30	12.9	4.20	15.2	3.20	16.5	2.45
80.0	9.4	4.30	12.9	4.30	16.3	3.80	18.3	3.00	19.6	2.45
77.0	12.7	4.30	16.1	4.30	19.1	3.55	21.0	2.90	22.0	2.40
75.0	14.9	4.30	18.2	4.25	21.0	3.40	22.7	2.80	23.6	2.35
72.0	18.2	4.30	21.1	4.00	23.7	3.20	25.2	2.75	25.9	2.35
70.0	20.3	4.30	23.0	3.80	25.4	3.10	26.9	2.70	27.4	2.35
67.0	23.3	4.30	25.8	3.50	27.9	3.00	29.2	2.65	29.6	2.35
65.0	25.2	4.20	27.6	3.30	29.6	2.90	30.7	2.60		
62.0	28.0	3.85	30.1	3.10	31.9	2.80	32.9	2.55		
60.0	29.9	3.55	31.7	3.00	33.4	2.70	34.2	2.55		
57.0	32.0	2.95	34.1	2.75	35.6	2.65	36.2	2.55		
55.0	33.4	2.65	35.3	2.45	36.8	2.35	37.5	2.30		
53.0	34.8	2.30	36.6	2.20	38.1	2.10	38.6	2.05		
52.0	35.5	2.20	37.3	2.05	38.7	1.95				
50.0	36.8	1.90	38.5	1.80	39.8	1.75				
47.0	38.7	1.55	40.3	1.50	41.4	1.45				
45.0	39.9	1.40	41.5	1.30	42.4	1.30				
42.0	41.7	1.05	43.1	1.05	43.9	1.05				
40.0	42.8	0.90	44.2	0.85	44.8	0.85				
36.0	45.0	0.55	46.0	0.55						
危険角度(°)	35		35		38		50		64	
標準フック	5.6ton									
フック質量	150kg									
巻掛本数	1									

SS3性能

アウトリガ中間(5.0m)張出 カウンタウエイト(29.8t)クレーン装着
40.5mブーム+14.6mSLジブ

ブーム 角度 (°)	オフセット 2°		オフセット 15°		オフセット 30°		オフセット 45°		オフセット 60°	
	作業 半径 [m]	荷重 [ton]	作業 半径 [m]	荷重 [ton]	作業 半径 [m]	荷重 [ton]	作業 半径 [m]	荷重 [ton]	作業 半径 [m]	荷重 [ton]
84.0	5.9	4.30	9.0	4.30	12.9	4.20	15.2	3.20	16.5	2.45
80.0	9.4	4.30	12.9	4.30	16.3	3.80	18.3	3.00	19.6	2.45
77.0	12.7	4.30	16.1	4.30	19.1	3.55	21.0	2.90	22.0	2.40
75.0	14.9	4.30	18.2	4.25	21.0	3.40	22.7	2.80	23.6	2.35
72.0	18.2	4.30	21.1	4.00	23.7	3.20	25.2	2.75	25.9	2.35
70.0	20.3	4.30	23.0	3.80	25.4	3.10	26.9	2.70	27.4	2.35
67.0	23.3	4.30	25.8	3.50	27.9	3.00	29.2	2.65	29.6	2.35
65.0	25.2	4.10	27.6	3.30	29.6	2.90	30.7	2.60		
62.0	27.7	3.25	30.1	2.90	31.9	2.75	32.9	2.55		
60.0	29.3	2.75	31.4	2.55	33.2	2.40	34.2	2.30		
57.0	31.6	2.20	33.6	2.05	35.2	1.95	36.0	1.90		
55.0	33.0	1.90	34.9	1.75	36.5	1.65	37.2	1.65		
53.0	34.4	1.65	36.3	1.50	37.8	1.45	38.3	1.45		
52.0	35.1	1.50	36.9	1.40	38.4	1.35				
50.0	36.4	1.25	38.2	1.15	39.5	1.10				
47.0	38.3	0.85	39.9	0.80	41.1	0.80				
45.0	39.5	0.60	41.0	0.60	42.1	0.60				
44.0	40.2	0.50	41.6	0.50	42.6	0.50				
危険角度(°)	43		43		43		51		64	
標準フック	5.6ton									
フック質量	150kg									
巻掛本数	1									

KATO KA-1100R SLジブ定格総荷重表 (20.4mSLジブ)



SS1性能

アウトリガ最大(7.2m)張出(全周)カウンタウエイト(29.8t)クレーン装着
40.5mブーム+20.4mSLジブ

ブーム 角度 (°)	オフセット 2°		オフセット 15°		オフセット 30°		オフセット 45°		オフセット 60°	
	作業 半径 [m]	荷重 [ton]	作業 半径 [m]	荷重 [ton]	作業 半径 [m]	荷重 [ton]	作業 半径 [m]	荷重 [ton]	作業 半径 [m]	荷重 [ton]
84.0	6.4	2.70	12.1	2.70	17.0	2.35	20.3	1.85	22.1	1.50
80.0	10.8	2.70	16.3	2.70	20.6	2.20	23.5	1.75	25.1	1.45
77.0	14.4	2.70	19.9	2.70	23.6	2.10	26.2	1.70	27.6	1.45
75.0	16.9	2.70	22.0	2.60	25.5	2.00	28.0	1.70	29.2	1.40
72.0	20.6	2.70	25.2	2.40	28.4	1.90	30.6	1.60	31.5	1.40
70.0	22.9	2.70	27.2	2.30	30.3	1.85	32.3	1.60	33.0	1.40
67.0	26.4	2.70	30.1	2.15	32.9	1.75	34.7	1.55	35.2	1.40
65.0	28.5	2.65	31.9	2.10	34.6	1.70	36.2	1.55		
62.0	31.5	2.50	34.6	1.95	37.1	1.70	38.5	1.55		
60.0	33.4	2.35	36.3	1.85	38.7	1.65	39.9	1.55		
57.0	36.1	2.15	38.8	1.75	41.0	1.60	41.9	1.50		
55.0	37.9	2.10	40.4	1.70	42.4	1.60	43.2	1.50		
53.0	39.5	1.95	41.9	1.65	43.8	1.60	44.4	1.50		
52.0	40.3	1.90	42.6	1.60	44.4	1.55				
50.0	41.9	1.85	44.0	1.60	45.7	1.55				
47.0	44.2	1.75	46.0	1.55	47.4	1.55				
45.0	45.5	1.70	47.3	1.50	48.5	1.50				
42.0	47.4	1.50	49.1	1.45	50.1	1.40				
40.0	48.6	1.30	50.2	1.30	51.1	1.30				
35.0	51.2	0.95	52.6	0.95						
30.0	53.5	0.65	54.6	0.60						
27.0	54.7	0.60	55.6	0.50						
危険角度(°)	25		25		38		50		64	
標準フック	5.6ton									
フック質量	150kg									
巻掛本数	1									

SS2性能

アウトリガ中間(6.0m)張出 カウンタウエイト(29.8t)クレーン装着
40.5mブーム+20.4mSLジブ

ブーム 角度 (°)	オフセット 2°		オフセット 15°		オフセット 30°		オフセット 45°		オフセット 60°	
	作業 半径 [m]	荷重 [ton]	作業 半径 [m]	荷重 [ton]	作業 半径 [m]	荷重 [ton]	作業 半径 [m]	荷重 [ton]	作業 半径 [m]	荷重 [ton]
84.0	6.4	2.70	12.1	2.70	17.0	2.35	20.3	1.85	22.1	1.50
80.0	10.8	2.70	16.3	2.70	20.6	2.20	23.5	1.75	25.1	1.45
77.0	14.4	2.70	19.9	2.70	23.6	2.10	26.2	1.70	27.6	1.45
75.0	16.9	2.70	22.0	2.60	25.5	2.00	28.0	1.70	29.2	1.40
72.0	20.6	2.70	25.2	2.40	28.4	1.90	30.6	1.60	31.5	1.40
70.0	22.9	2.70	27.2	2.30	30.3	1.85	32.3	1.60	33.0	1.40
67.0	26.4	2.70	30.1	2.15	32.9	1.75	34.7	1.55	35.2	1.40
65.0	28.5	2.65	31.9	2.10	34.6	1.70	36.2	1.55		
62.0	31.5	2.50	34.6	1.95	37.1	1.70	38.5	1.55		
60.0	33.4	2.35	36.3	1.85	38.7	1.65	39.9	1.55		
57.0	36.1	2.15	38.8	1.75	41.0	1.60	41.9	1.50		
55.0	37.9	2.10	40.4	1.70	42.4	1.60	43.2	1.50		
53.0	39.5	1.85	41.9	1.65	43.8	1.60	44.4	1.50		
52.0	40.3	1.70	42.6	1.60	44.4	1.55				
50.0	41.6	1.55	43.9	1.45	45.7	1.35				
47.0	43.6	1.25	45.8	1.20	47.2	1.15				
45.0	44.9	1.10	47.0	1.05	48.2	1.05				
42.0	46.7	0.80	48.6	0.80	49.7	0.80				
40.0	47.8	0.65	49.7	0.65	50.6	0.65				
38.0	49.0	0.50	50.7	0.50						
危険角度(°)	37		37		38		50		64	
標準フック	5.6ton									
フック質量	150kg									
巻掛本数	1									

SS3性能

アウトリガ中間(5.0m)張出 カウンタウエイト(29.8t)クレーン装着
40.5mブーム+20.4mSLジブ

ブーム 角度 (°)	オフセット 2°		オフセット 15°		オフセット 30°		オフセット 45°		オフセット 60°	
	作業 半径 [m]	荷重 [ton]	作業 半径 [m]	荷重 [ton]	作業 半径 [m]	荷重 [ton]	作業 半径 [m]	荷重 [ton]	作業 半径 [m]	荷重 [ton]
84.0	6.4	2.70	12.1	2.70	17.0	2.35	20.3	1.85	22.1	1.50
80.0	10.8	2.70	16.3	2.70	20.6	2.20	23.5	1.75	25.1	1.45
77.0	14.4	2.70	19.9	2.70	23.6	2.10	26.2	1.70	27.6	1.45
75.0	16.9	2.70	22.0	2.60	25.5	2.00	28.0	1.70	29.2	1.40
72.0	20.6	2.70	25.2	2.40	28.4	1.90	30.6	1.60	31.5	1.40
70.0	22.9	2.70	27.2	2.30	30.3	1.85	32.3	1.60	33.0	1.40
67.0	26.4	2.70	30.1	2.15	32.9	1.75	34.7	1.55	35.2	1.40
65.0	28.5	2.65	31.9	2.10	34.6	1.70	36.2	1.55		
62.0	31.5	2.50	34.6	1.95	37.1	1.70	38.5	1.55		
60.0	33.4	2.25	36.3	1.85	38.7	1.65	39.9	1.55		
57.0	35.7	1.80	38.7	1.60	41.0	1.50	41.9	1.50		
55.0	37.3	1.55	40.1	1.40	42.2	1.35	43.1	1.30		
53.0	38.8	1.30	41.5	1.20	43.4	1.15	44.2	1.15		
52.0	39.5	1.15	42.1	1.05	44.0	1.05				
50.0	40.9	0.90	43.4	0.85	45.2	0.85				
47.0	43.0	0.60	45.2	0.55	46.9	0.55				
46.0	43.6	0.50	45.8	0.50	47.4	0.50				
危険角度(°)	45		45		45		51		64	
標準フック	5.6ton									
フック質量	150kg									
巻掛本数	1									

SS1性能
SA性能
SB性能
SC性能
SD性能
SE性能

51.3mブーム
47.9mブーム
40.5mブーム
33.2mブーム

KATO KA-1100R SLジブ定格総荷重表 (8.8mSLジブ)

SS1性能

アウトリガ最大(7.2m)張出(全周) カウンタウエイト(29.8t)クレーン装着
47.9mブーム+8.8mSLジブ

ブーム 角度 (°)	オフセット 5°		オフセット 15°		オフセット 30°		オフセット 45°		オフセット 60°	
	作業 半径 [m]	荷重 [ton]	作業 半径 [m]	荷重 [ton]	作業 半径 [m]	荷重 [ton]	作業 半径 [m]	荷重 [ton]	作業 半径 [m]	荷重 [ton]
84.0	6.4	4.50	8.0	4.50	10.2	4.50	11.9	4.50	12.9	4.50
80.0	10.6	4.50	12.3	4.50	14.2	4.50	15.7	4.50	16.6	4.50
77.0	14.1	4.50	15.7	4.50	17.5	4.50	18.9	4.50	19.5	4.50
75.0	16.5	4.50	18.0	4.50	19.7	4.50	20.9	4.50	21.5	4.50
72.0	19.9	4.50	21.2	4.50	22.9	4.50	24.0	4.50	24.4	4.50
70.0	22.1	4.50	23.2	4.50	24.9	4.50	25.9	4.50	26.2	4.35
68.0	24.3	4.50	25.3	4.50	27.0	4.50	27.6	4.45	28.1	3.30
67.0	25.4	4.50	26.5	4.50	27.9	4.50	28.4	4.35		
65.0	27.3	4.45	28.5	4.35	29.6	4.10	30.0	4.00		
62.0	29.9	3.95	31.0	3.75	32.0	3.60	32.4	3.50		
60.0	31.6	3.60	32.6	3.40	33.5	3.30	33.9	3.20		
57.0	34.0	3.10	34.9	3.00	35.6	2.90	36.1	2.70		
55.0	35.5	2.80	36.3	2.75	37.0	2.65	37.5	2.40		
52.0	37.6	2.30	38.4	2.25	39.0	2.20				
50.0	38.9	2.05	39.8	1.95	40.3	1.95				
47.0	40.9	1.70	41.5	1.65	42.1	1.65				
45.0	42.1	1.50	42.6	1.50	43.2	1.45				
42.0	43.9	1.15	44.2	1.15	44.8	1.15				
40.0	45.0	0.95	45.3	0.95	45.8	0.95				
35.0	47.5	0.55	47.9	0.55						
34.0	48.0	0.50	48.4	0.50						
危険角度(°)	32		32		37		51		64	
標準フック	5.6ton									
フック質量	150kg									
巻掛本数	1									

SS2性能

アウトリガ中間(6.0m)張出 カウンタウエイト(29.8t)クレーン装着
47.9mブーム+8.8mSLジブ

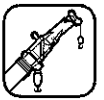
ブーム 角度 (°)	オフセット 5°		オフセット 15°		オフセット 30°		オフセット 45°		オフセット 60°	
	作業 半径 [m]	荷重 [ton]	作業 半径 [m]	荷重 [ton]	作業 半径 [m]	荷重 [ton]	作業 半径 [m]	荷重 [ton]	作業 半径 [m]	荷重 [ton]
84.0	6.4	4.50	8.0	4.50	10.2	4.50	11.9	4.50	12.9	4.50
80.0	10.6	4.50	12.3	4.50	14.2	4.50	15.7	4.50	16.6	4.50
77.0	14.1	4.50	15.7	4.50	17.5	4.50	18.9	4.50	19.5	4.50
75.0	16.5	4.50	18.0	4.50	19.7	4.50	20.9	4.50	21.5	4.50
72.0	19.9	4.50	21.2	4.50	22.9	4.50	24.0	4.50	24.4	4.50
70.0	22.1	4.50	23.2	4.50	24.9	4.50	25.9	4.50	26.2	4.35
68.0	24.3	4.50	25.3	4.50	27.0	4.50	27.6	4.50	27.6	4.45
67.0	25.4	4.50	26.5	4.50	27.9	4.30	28.4	4.25		
65.0	27.3	4.10	28.2	3.95	29.4	3.75	29.9	3.70		
62.0	29.4	3.40	30.5	3.25	31.6	3.10	32.0	3.05		
60.0	31.0	2.95	32.0	2.80	33.0	2.70	33.4	2.70		
57.0	33.4	2.35	34.2	2.25	35.2	2.15	35.4	2.15		
55.0	34.8	2.00	35.6	1.95	36.5	1.90	36.7	1.90		
52.0	36.9	1.60	37.7	1.55	38.5	1.50				
50.0	38.3	1.35	39.1	1.30	39.7	1.30				
47.0	40.2	0.95	41.0	0.95	41.5	0.95				
45.0	41.4	0.70	42.2	0.70	42.6	0.70				
44.0	42.0	0.60	42.6	0.60	43.2	0.60				
43.0	42.6	0.50	43.4	0.50						
危険角度(°)	42		42		42		51		64	
標準フック	5.6ton									
フック質量	150kg									
巻掛本数	1									

SS3性能

アウトリガ中間(5.0m)張出 カウンタウエイト(29.8t)クレーン装着
47.9mブーム+8.8mSLジブ

ブーム 角度 (°)	オフセット 5°		オフセット 15°		オフセット 30°		オフセット 45°		オフセット 60°	
	作業 半径 [m]	荷重 [ton]	作業 半径 [m]	荷重 [ton]	作業 半径 [m]	荷重 [ton]	作業 半径 [m]	荷重 [ton]	作業 半径 [m]	荷重 [ton]
84.0	6.4	4.50	8.0	4.50	10.2	4.50	11.9	4.50	12.9	4.50
80.0	10.6	4.50	12.3	4.50	14.2	4.50	15.7	4.50	16.6	4.50
77.0	14.1	4.50	15.7	4.50	17.5	4.50	18.9	4.50	19.5	4.50
75.0	16.5	4.50	18.0	4.50	19.7	4.50	20.9	4.50	21.5	4.50
72.0	19.9	4.50	21.2	4.50	22.9	4.50	24.0	4.50	24.4	4.50
70.0	22.1	4.50	23.2	4.50	24.9	4.35	25.9	4.15	26.2	4.10
68.0	24.1	4.25	25.3	3.95	26.4	3.75	27.1	3.70	28.1	3.30
67.0	24.9	3.90	26.1	3.65	27.2	3.50	27.9	3.40		
65.0	26.5	3.30	27.6	3.15	28.8	3.00	29.3	2.95		
62.0	28.8	2.60	29.9	2.45	31.1	2.35	31.5	2.35		
60.0	30.4	2.20	31.4	2.10	32.5	1.95	32.9	1.95		
57.0	32.8	1.65	33.7	1.60	34.7	1.50	35.0	1.50		
55.0	34.3	1.25	35.1	1.25	36.0	1.25	36.4	1.25		
52.0	36.4	0.80	37.2	0.80	37.9	0.80				
51.0	37.0	0.65	37.8	0.65	38.5	0.65				
危険角度(°)	50		50		50		52		64	
標準フック	5.6ton									
フック質量	150kg									
巻掛本数	1									

KATO KA-1100R SLジブ定格総荷重表 (14.6mSLジブ)



SS1性能

アウトリガ最大(7.2m)張出(全周)カウンタウエイト(29.8t)クレーン装着
47.9mブーム+14.6mSLジブ

ブーム 角度 (°)	オフセット 2°		オフセット 15°		オフセット 30°		オフセット 45°		オフセット 60°	
	作業 半径 [m]	荷重 [ton]	作業 半径 [m]	荷重 [ton]	作業 半径 [m]	荷重 [ton]	作業 半径 [m]	荷重 [ton]	作業 半径 [m]	荷重 [ton]
84.0	7.0	3.20	10.8	3.20	14.5	3.20	17.0	3.10	18.3	2.45
80.0	11.7	3.20	15.4	3.20	18.9	3.20	20.9	2.90	21.9	2.40
77.0	15.7	3.20	19.2	3.20	22.4	3.20	24.1	2.75	24.8	2.35
75.0	18.3	3.20	21.6	3.20	24.7	3.15	26.1	2.70	26.7	2.35
72.0	22.1	3.20	25.2	3.20	27.8	3.05	29.0	2.65	29.5	2.35
70.0	24.5	3.20	27.6	3.20	29.8	2.95	31.0	2.60	31.3	2.30
68.0	26.9	3.20	29.9	3.20	31.7	2.85	32.8	2.60	33.1	2.25
67.0	28.0	3.20	30.8	3.15	32.7	2.80	33.7	2.60		
65.0	30.3	3.20	32.6	3.10	34.6	2.75	35.5	2.55		
62.0	33.6	3.20	35.4	2.90	37.2	2.65	38.0	2.55		
60.0	35.4	3.00	37.2	2.75	38.9	2.55	39.6	2.50		
57.0	38.0	2.60	39.9	2.45	41.3	2.30	42.0	2.30		
55.0	39.6	2.35	41.5	2.25	42.7	2.15	43.5	2.15		
52.0	41.9	1.95	43.6	1.85	44.8	1.80				
50.0	43.3	1.75	45.0	1.65	46.0	1.60				
47.0	45.4	1.40	46.9	1.40	47.8	1.35				
45.0	46.8	1.20	48.2	1.20	49.0	1.20				
42.0	48.6	0.90	49.9	0.90	50.5	0.90				
41.0	49.2	0.80	50.5	0.80	51.0	0.80				
40.0	49.8	0.75	51.0	0.75						
37.0	51.5	0.50	52.6	0.50						
危険角度(°)	35		35		38		51		64	
標準フック	5.6ton									
フック質量	150kg									
巻掛本数	1									

SS2性能

アウトリガ中間(6.0m)張出 カウンタウエイト(29.8t)クレーン装着
47.9mブーム+14.6mSLジブ

ブーム 角度 (°)	オフセット 2°		オフセット 15°		オフセット 30°		オフセット 45°		オフセット 60°	
	作業 半径 [m]	荷重 [ton]	作業 半径 [m]	荷重 [ton]	作業 半径 [m]	荷重 [ton]	作業 半径 [m]	荷重 [ton]	作業 半径 [m]	荷重 [ton]
84.0	7.0	3.20	10.8	3.20	14.5	3.20	17.0	3.10	18.3	2.45
80.0	11.7	3.20	15.4	3.20	18.9	3.20	20.9	2.90	21.9	2.40
77.0	15.7	3.20	19.2	3.20	22.4	3.20	24.1	2.75	24.8	2.35
75.0	18.3	3.20	21.6	3.20	24.7	3.15	26.1	2.70	26.7	2.35
72.0	22.1	3.20	25.2	3.20	27.8	3.05	29.0	2.65	29.5	2.35
70.0	24.5	3.20	27.6	3.20	29.8	2.95	31.0	2.60	31.3	2.30
68.0	26.9	3.20	29.9	3.20	31.7	2.85	32.8	2.60	33.1	2.25
67.0	28.0	3.20	30.8	3.15	32.7	2.80	33.7	2.60		
65.0	30.3	3.20	32.6	3.10	34.6	2.75	35.5	2.55		
62.0	33.2	2.80	35.1	2.65	37.2	2.45	38.0	2.40		
60.0	34.8	2.45	36.7	2.30	38.5	2.20	39.6	2.10		
57.0	37.3	1.95	39.1	1.85	40.7	1.75	42.0	1.60		
55.0	38.9	1.65	40.7	1.55	42.2	1.50	43.6	1.35		
52.0	41.1	1.30	42.9	1.25	44.2	1.20				
50.0	42.6	1.05	44.3	1.00	45.4	1.00				
47.0	44.6	0.75	46.3	0.70	47.3	0.70				
46.0	45.3	0.65	46.9	0.60	47.9	0.60				
45.0	45.9	0.55								
危険角度(°)	44		44		44		51		64	
標準フック	5.6ton									
フック質量	150kg									
巻掛本数	1									

SS3性能

アウトリガ中間(5.0m)張出 カウンタウエイト(29.8t)クレーン装着
47.9mブーム+14.6mSLジブ

ブーム 角度 (°)	オフセット 2°		オフセット 15°		オフセット 30°		オフセット 45°		オフセット 60°	
	作業 半径 [m]	荷重 [ton]	作業 半径 [m]	荷重 [ton]	作業 半径 [m]	荷重 [ton]	作業 半径 [m]	荷重 [ton]	作業 半径 [m]	荷重 [ton]
84.0	7.0	3.20	10.8	3.20	14.5	3.20	17.0	3.10	18.3	2.45
80.0	11.7	3.20	15.4	3.20	18.9	3.20	20.9	2.90	21.9	2.40
77.0	15.7	3.20	19.2	3.20	22.4	3.20	24.1	2.75	24.8	2.35
75.0	18.3	3.20	21.6	3.20	24.7	3.15	26.1	2.70	26.7	2.35
72.0	22.1	3.20	25.2	3.20	27.8	3.05	29.0	2.65	29.5	2.35
70.0	24.5	3.20	27.6	3.20	29.8	2.95	31.0	2.60	31.3	2.30
68.0	26.9	3.20	29.9	3.10	31.7	2.85	32.8	2.60	33.1	2.25
67.0	28.0	3.20	30.3	2.95	32.7	2.70	33.7	2.60		
65.0	29.8	2.75	32.0	2.55	34.1	2.35	35.2	2.25		
62.0	32.4	2.15	34.5	2.00	36.4	1.85	37.4	1.80		
60.0	34.1	1.80	36.1	1.70	37.9	1.60	38.8	1.55		
57.0	36.6	1.35	38.5	1.25	40.1	1.20	40.8	1.20		
55.0	38.1	1.05	40.0	0.95	41.6	0.90	42.0	0.90		
54.0	38.9	0.90	40.7	0.85	42.3	0.80				
53.0	39.6	0.75	41.5	0.70						
52.0	40.4	0.60								
危険角度(°)	51		52		52		52		64	
標準フック	5.6ton									
フック質量	150kg									
巻掛本数	1									

SS1性能
SA性能
SB性能
SC性能
SD性能
SE性能

51.3mブーム
47.9mブーム
40.5mブーム
33.2mブーム

KATO KA-1100R SLジブ定格総荷重表 (20.4mSLジブ)

SS1性能

アウトリガ最大(7.2m)張出(全周) カウンタウエイト(29.8t)クレーン装着
47.9mブーム+20.4mSLジブ

ブーム 角度 (°)	オフセット 2°		オフセット 15°		オフセット 30°		オフセット 45°		オフセット 60°	
	作業 半径 [m]	荷重 [ton]	作業 半径 [m]	荷重 [ton]	作業 半径 [m]	荷重 [ton]	作業 半径 [m]	荷重 [ton]	作業 半径 [m]	荷重 [ton]
84.0	7.5	2.20	13.5	2.20	18.5	2.20	22.0	1.80	23.9	1.45
80.0	13.1	2.20	18.5	2.20	23.1	2.10	26.0	1.70	27.5	1.45
77.0	17.6	2.20	22.6	2.20	26.6	2.00	29.3	1.65	30.5	1.40
75.0	20.5	2.20	25.2	2.20	28.9	1.90	31.3	1.60	32.3	1.40
72.0	24.7	2.20	29.1	2.20	32.3	1.80	34.3	1.55	35.1	1.40
70.0	27.5	2.20	31.7	2.20	34.5	1.75	36.3	1.55	36.9	1.35
68.0	30.0	2.20	33.9	2.10	36.5	1.70	38.2	1.55	38.6	1.30
67.0	31.3	2.20	34.9	2.05	37.5	1.70	39.2	1.55		
65.0	33.7	2.20	37.0	1.90	39.4	1.70	41.0	1.50		
62.0	37.3	2.20	40.1	1.80	42.2	1.60	43.5	1.50		
60.0	39.4	2.15	42.1	1.70	44.1	1.60	45.1	1.50		
57.0	42.3	2.00	44.9	1.65	46.7	1.55	47.4	1.45		
55.0	44.3	1.90	46.7	1.60	48.4	1.55	48.9	1.40		
52.0	46.9	1.60	49.2	1.55	50.7	1.50				
50.0	48.3	1.40	50.6	1.35	51.9	1.35				
47.0	50.5	1.10	52.6	1.10	53.7	1.10				
45.0	51.9	0.90	53.8	0.90	54.8	0.90				
42.0	53.8	0.65	55.6	0.65	56.4	0.65				
41.0	54.5	0.60	56.2	0.60	56.9	0.60				
40.0	55.1	0.55	56.7	0.55						
危険角度 (°)	38		38		38		51		64	
標準フック	5.6ton									
フック質量	150kg									
巻掛本数	1									

SS2性能

アウトリガ中間(6.0m)張出 カウンタウエイト(29.8t)クレーン装着
47.9mブーム+20.4mSLジブ

ブーム 角度 (°)	オフセット 2°		オフセット 15°		オフセット 30°		オフセット 45°		オフセット 60°	
	作業 半径 [m]	荷重 [ton]	作業 半径 [m]	荷重 [ton]	作業 半径 [m]	荷重 [ton]	作業 半径 [m]	荷重 [ton]	作業 半径 [m]	荷重 [ton]
84.0	7.5	2.20	13.5	2.20	18.5	2.20	22.0	1.80	23.9	1.45
80.0	13.1	2.20	18.5	2.20	23.1	2.10	26.0	1.70	27.5	1.45
77.0	17.6	2.20	22.6	2.20	26.6	2.00	29.3	1.65	30.5	1.40
75.0	20.5	2.20	25.2	2.20	28.9	1.90	31.3	1.60	32.3	1.40
72.0	24.7	2.20	29.1	2.20	32.3	1.80	34.3	1.55	35.1	1.40
70.0	27.5	2.20	31.7	2.20	34.5	1.75	36.3	1.55	36.9	1.35
68.0	30.0	2.20	33.9	2.10	36.5	1.70	38.2	1.55	38.6	1.30
67.0	31.3	2.20	34.9	2.05	37.5	1.70	39.2	1.55		
65.0	33.7	2.20	37.0	1.90	39.4	1.70	41.0	1.50		
62.0	37.3	2.20	40.1	1.80	42.2	1.60	43.5	1.50		
60.0	39.4	1.95	42.1	1.70	44.1	1.60	45.1	1.50		
57.0	41.7	1.60	44.5	1.45	46.5	1.40	47.4	1.40		
55.0	43.3	1.40	46.1	1.25	48.0	1.20	48.9	1.20		
52.0	45.8	1.00	48.2	0.95	50.0	0.95				
50.0	47.3	0.80	49.6	0.75	51.2	0.75				
48.0	48.7	0.60	50.9	0.60	52.4	0.60				
危険角度 (°)	46		46		46		51		64	
標準フック	5.6ton									
フック質量	150kg									
巻掛本数	1									

SS3性能

アウトリガ中間(5.0m)張出 カウンタウエイト(29.8t)クレーン装着
47.9mブーム+20.4mSLジブ

ブーム 角度 (°)	オフセット 2°		オフセット 15°		オフセット 30°		オフセット 45°		オフセット 60°	
	作業 半径 [m]	荷重 [ton]	作業 半径 [m]	荷重 [ton]	作業 半径 [m]	荷重 [ton]	作業 半径 [m]	荷重 [ton]	作業 半径 [m]	荷重 [ton]
84.0	7.5	2.20	13.5	2.20	18.5	2.20	22.0	1.80	23.9	1.45
80.0	13.1	2.20	18.5	2.20	23.1	2.10	26.0	1.70	27.5	1.45
77.0	17.6	2.20	22.6	2.20	26.6	2.00	29.3	1.65	30.5	1.40
75.0	20.5	2.20	25.2	2.20	28.9	1.90	31.3	1.60	32.3	1.40
72.0	24.7	2.20	29.1	2.20	32.3	1.80	34.3	1.55	35.1	1.40
70.0	27.5	2.20	31.7	2.20	34.5	1.75	36.3	1.55	36.9	1.35
68.0	30.0	2.20	33.9	2.10	36.5	1.70	38.2	1.55	38.6	1.30
67.0	31.3	2.20	34.9	2.05	37.5	1.70	39.2	1.55		
65.0	33.7	2.20	37.0	1.90	39.4	1.70	41.0	1.50		
62.0	36.4	1.75	39.7	1.55	42.1	1.50	43.5	1.45		
60.0	38.2	1.50	41.3	1.30	43.6	1.25	44.8	1.25		
57.0	40.6	1.05	43.5	0.95	45.8	0.90	46.8	0.90		
55.0	42.2	0.80	44.9	0.70	47.2	0.65				
危険角度 (°)	54		54		54		54		64	
標準フック	5.6ton									
フック質量	150kg									
巻掛本数	1									

KATO KA-1100R SLジブ定格総荷重表 (8.8mSLジブ)



SS1性能

アウトリガ最大(7.2m)張出(全周)カウンタウエイト(29.8t)クレーン装着
51.3mブーム+8.8mSLジブ

ブーム 角度 (°)	オフセット 5°		オフセット 15°		オフセット 30°		オフセット 45°		オフセット 60°	
	作業 半径 [m]	荷重 [ton]	作業 半径 [m]	荷重 [ton]	作業 半径 [m]	荷重 [ton]	作業 半径 [m]	荷重 [ton]	作業 半径 [m]	荷重 [ton]
84.0	6.9	4.10	8.5	4.10	10.9	4.10	12.6	4.10	13.7	4.10
80.0	11.6	4.10	13.3	4.10	15.3	4.10	16.9	4.10	17.6	4.10
77.0	15.6	4.10	17.2	4.10	19.0	4.10	20.4	4.10	21.0	4.10
75.0	18.2	4.10	19.6	4.10	21.4	4.10	22.6	4.10	23.1	4.10
72.0	21.8	4.10	23.3	4.10	24.8	4.00	25.8	3.85	26.0	3.80
70.0	24.3	4.10	25.4	4.05	26.7	3.80	27.6	3.60	27.8	3.55
69.0	25.4	4.10	26.5	3.95	27.7	3.65	28.5	3.45	28.6	3.45
67.0	27.5	3.80	28.5	3.55	29.6	3.30	30.3	3.20		
65.0	29.3	3.40	30.4	3.20	31.4	3.00	32.0	2.95		
62.0	32.0	2.80	33.0	2.70	33.9	2.55	34.4	2.50		
60.0	33.8	2.45	34.7	2.40	35.5	2.30	36.0	2.25		
57.0	36.2	2.10	37.1	2.00	37.9	1.90	38.2	1.90		
55.0	37.8	1.85	38.6	1.80	39.4	1.70	39.6	1.70		
52.0	40.1	1.50	40.9	1.45	41.5	1.45				
50.0	41.6	1.35	42.3	1.30	42.9	1.25				
47.0	43.7	1.10	44.3	1.10	44.8	1.05				
45.0	45.0	0.90	45.6	0.90	46.1	0.90				
42.0	46.8	0.80	47.3	0.80	47.7	0.80				
41.0	47.4	0.50	47.9	0.50	48.2	0.50				
危険角度(°)	39		39		39		51		65	
標準フック	5.6ton									
フック質量	150kg									
巻掛本数	1									

SS2性能

アウトリガ中間(6.0m)張出 カウンタウエイト(29.8t)クレーン装着
51.3mブーム+8.8mSLジブ

ブーム 角度 (°)	オフセット 5°		オフセット 15°		オフセット 30°		オフセット 45°		オフセット 60°	
	作業 半径 [m]	荷重 [ton]	作業 半径 [m]	荷重 [ton]	作業 半径 [m]	荷重 [ton]	作業 半径 [m]	荷重 [ton]	作業 半径 [m]	荷重 [ton]
84.0	6.9	4.10	8.5	4.10	10.9	4.10	12.6	4.10	13.7	4.10
80.0	11.6	4.10	13.3	4.10	15.3	4.10	16.9	4.10	17.6	4.10
77.0	15.6	4.10	17.2	4.10	19.0	4.10	20.4	4.10	21.0	4.10
75.0	18.2	4.10	19.6	4.10	21.4	4.10	22.6	4.10	23.1	4.10
72.0	21.8	4.10	23.3	4.10	24.8	4.00	25.8	3.85	26.0	3.80
70.0	24.3	4.10	25.4	4.05	26.7	3.80	27.6	3.60	27.8	3.55
69.0	25.4	4.10	26.5	3.95	27.7	3.65	28.5	3.45	28.6	3.45
67.0	27.5	3.80	28.5	3.55	29.6	3.30	30.3	3.20		
65.0	29.3	3.40	30.4	3.20	31.4	3.00	32.0	2.95		
62.0	32.0	2.60	33.0	2.50	33.9	2.45	34.4	2.40		
60.0	33.5	2.25	34.7	2.10	35.5	2.10	36.0	2.05		
57.0	35.9	1.75	36.6	1.70	37.6	1.65	37.9	1.65		
55.0	37.4	1.45	38.1	1.45	39.0	1.40	39.3	1.40		
52.0	39.5	1.00	40.3	1.00	41.1	1.00				
50.0	40.9	0.75	41.7	0.75	42.3	0.75				
49.0	41.5	0.60	42.3	0.60						
48.0	42.2	0.50								
危険角度(°)	47		48		48		51		65	
標準フック	5.6ton									
フック質量	150kg									
巻掛本数	1									

SS3性能

アウトリガ中間(5.0m)張出 カウンタウエイト(29.8t)クレーン装着
51.3mブーム+8.8mSLジブ

ブーム 角度 (°)	オフセット 5°		オフセット 15°		オフセット 30°		オフセット 45°		オフセット 60°	
	作業 半径 [m]	荷重 [ton]	作業 半径 [m]	荷重 [ton]	作業 半径 [m]	荷重 [ton]	作業 半径 [m]	荷重 [ton]	作業 半径 [m]	荷重 [ton]
84.0	6.9	4.10	8.5	4.10	10.9	4.10	12.6	4.10	13.7	4.10
80.0	11.6	4.10	13.3	4.10	15.3	4.10	16.9	4.10	17.6	4.10
77.0	15.6	4.10	17.2	4.10	19.0	4.10	20.4	4.10	21.0	4.10
75.0	18.2	4.10	19.6	4.10	21.4	4.10	22.6	4.10	23.1	4.10
72.0	21.8	4.10	23.3	4.10	24.8	4.00	25.8	3.85	26.0	3.80
70.0	24.3	4.10	25.4	3.85	26.7	3.65	27.6	3.50	27.8	3.50
69.0	25.0	3.80	26.1	3.60	27.6	3.35	28.3	3.25	28.6	3.25
67.0	26.9	3.15	27.8	3.05	29.2	2.80	29.9	2.75		
65.0	28.6	2.60	29.6	2.50	30.8	2.40	31.5	2.30		
62.0	31.1	2.00	32.1	1.90	33.2	1.80	33.8	1.75		
60.0	32.8	1.60	33.7	1.55	34.8	1.45	35.3	1.45		
58.0	34.4	1.20	35.2	1.20	36.2	1.15	36.7	1.15		
57.0	35.1	1.00	35.9	1.00	37.0	1.00				
危険角度(°)	56		56		56		56		65	
標準フック	5.6ton									
フック質量	150kg									
巻掛本数	1									

SS1性能
SA性能
SB性能
SC性能
SD性能
SE性能

33.2mブーム
40.5mブーム
47.9mブーム
51.3mブーム

KATO KA-1100R SLジブ定格総荷重表 (14.6mSLジブ)

SS1性能

アウトリガ最大(7.2m)張出(全周) カウンタウエイト(29.8t)クレーン装着
51.3mブーム+14.6mSLジブ

ブーム 角度 (°)	オフセット 2°		オフセット 15°		オフセット 30°		オフセット 45°		オフセット 60°	
	作業 半径 [m]	荷重 [ton]	作業 半径 [m]	荷重 [ton]	作業 半径 [m]	荷重 [ton]	作業 半径 [m]	荷重 [ton]	作業 半径 [m]	荷重 [ton]
84.0	7.3	3.00	11.3	3.00	15.2	3.00	17.9	3.00	19.2	2.40
80.0	12.5	3.00	16.2	3.00	19.9	3.00	22.2	2.85	23.0	2.35
77.0	16.9	3.00	20.4	3.00	23.8	3.00	25.6	2.75	26.2	2.35
75.0	19.7	3.00	23.1	3.00	26.3	3.00	27.8	2.70	28.3	2.30
72.0	23.8	3.00	27.0	3.00	29.8	2.90	31.0	2.60	31.3	2.30
70.0	26.5	3.00	29.6	3.00	31.8	2.70	33.0	2.45	33.2	2.30
69.0	27.9	3.00	30.7	2.90	32.7	2.60	34.0	2.40	34.2	2.25
67.0	30.4	2.95	32.8	2.75	34.7	2.40	35.8	2.25		
65.0	32.5	2.85	34.8	2.55	36.5	2.25	37.7	2.10		
62.0	35.6	2.40	37.8	2.20	39.3	2.00	40.2	1.90		
60.0	37.6	2.10	39.6	1.95	41.2	1.80	41.8	1.75		
57.0	40.3	1.75	42.2	1.60	43.6	1.50	44.0	1.45		
55.0	42.0	1.50	43.9	1.45	45.1	1.35	45.4	1.35		
52.0	44.5	1.25	46.2	1.20	47.3	1.15				
50.0	46.1	1.10	47.6	1.05	48.7	1.00				
47.0	48.3	0.85	49.7	0.85	50.6	0.80				
45.0	49.7	0.65	51.0	0.65	51.8	0.65				
43.0	51.0	0.50	52.3	0.50	53.0	0.50				
危険角度(°)	41		41		41		51		65	
標準フック	5.6ton									
フック質量	150kg									
巻掛本数	1									

SS2性能

アウトリガ中間(6.0m)張出 カウンタウエイト(29.8t)クレーン装着
51.3mブーム+14.6mSLジブ

ブーム 角度 (°)	オフセット 2°		オフセット 15°		オフセット 30°		オフセット 45°		オフセット 60°	
	作業 半径 [m]	荷重 [ton]	作業 半径 [m]	荷重 [ton]	作業 半径 [m]	荷重 [ton]	作業 半径 [m]	荷重 [ton]	作業 半径 [m]	荷重 [ton]
84.0	7.3	3.00	11.3	3.00	15.2	3.00	17.9	3.00	19.2	2.40
80.0	12.5	3.00	16.2	3.00	19.9	3.00	22.2	2.85	23.0	2.35
77.0	16.9	3.00	20.4	3.00	23.8	3.00	25.6	2.75	26.2	2.35
75.0	19.7	3.00	23.1	3.00	26.3	3.00	27.8	2.70	28.3	2.30
72.0	23.8	3.00	27.0	3.00	29.8	2.90	31.0	2.60	31.3	2.30
70.0	26.5	3.00	29.6	3.00	31.8	2.70	33.0	2.45	33.2	2.30
69.0	27.9	3.00	30.7	2.90	32.7	2.60	34.0	2.40	34.2	2.25
67.0	30.4	2.95	32.8	2.75	34.7	2.40	35.8	2.25		
65.0	32.5	2.85	34.8	2.55	36.5	2.25	37.7	2.10		
62.0	35.6	2.20	37.8	2.00	39.3	2.00	40.2	1.90		
60.0	37.2	1.90	39.3	1.75	41.2	1.60	41.8	1.60		
57.0	39.8	1.45	41.8	1.35	43.3	1.30	43.8	1.30		
55.0	41.5	1.15	43.3	1.10	44.8	1.10	45.1	1.10		
52.0	43.7	0.80	45.4	0.75	46.8	0.75				
51.0	44.4	0.65	46.1	0.65	47.5	0.60				
危険角度(°)	49		49		49		51		65	
標準フック	5.6ton									
フック質量	150kg									
巻掛本数	1									

SS3性能

アウトリガ中間(5.0m)張出 カウンタウエイト(29.8t)クレーン装着
51.3mブーム+14.6mSLジブ

ブーム 角度 (°)	オフセット 2°		オフセット 15°		オフセット 30°		オフセット 45°		オフセット 60°	
	作業 半径 [m]	荷重 [ton]	作業 半径 [m]	荷重 [ton]	作業 半径 [m]	荷重 [ton]	作業 半径 [m]	荷重 [ton]	作業 半径 [m]	荷重 [ton]
84.0	7.3	3.00	11.3	3.00	15.2	3.00	17.9	3.00	19.2	2.40
80.0	12.5	3.00	16.2	3.00	19.9	3.00	22.2	2.85	23.0	2.35
77.0	16.9	3.00	20.4	3.00	23.8	3.00	25.6	2.75	26.2	2.35
75.0	19.7	3.00	23.1	3.00	26.3	3.00	27.8	2.70	28.3	2.30
72.0	23.8	3.00	27.0	3.00	29.8	2.90	31.0	2.60	31.3	2.30
70.0	26.5	3.00	29.6	3.00	31.8	2.70	33.0	2.45	33.2	2.30
69.0	27.9	3.00	30.7	2.85	32.7	2.60	34.0	2.40	34.2	2.25
67.0	30.0	2.65	32.4	2.40	34.4	2.25	35.8	2.15		
65.0	31.7	2.25	34.1	2.00	36.1	1.85	37.3	1.80		
62.0	34.6	1.65	36.8	1.50	38.5	1.45	39.6	1.40		
61.0	35.5	1.50	37.6	1.35	39.4	1.30	40.3	1.25		
60.0	36.4	1.30	38.4	1.20	40.2	1.15				
58.0	38.1	0.95	40.0	0.90						
危険角度(°)	57		57		58		58		65	
標準フック	5.6ton									
フック質量	150kg									
巻掛本数	1									

KATO KA-1100R SLジブ定格総荷重表 (20.4mSLジブ)



SS1性能

アウトリガ最大(7.2m)張出(全周)カウンタウエイト(29.8t)クレーン装着
51.3mブーム+20.4mSLジブ

ブーム 角度 (°)	オフセット 2°		オフセット 15°		オフセット 30°		オフセット 45°		オフセット 60°	
	作業 半径 [m]	荷重 [ton]	作業 半径 [m]	荷重 [ton]	作業 半径 [m]	荷重 [ton]	作業 半径 [m]	荷重 [ton]	作業 半径 [m]	荷重 [ton]
84.0	8.6	2.10	14.2	2.10	19.6	2.10	22.9	1.75	24.8	1.45
80.0	14.2	2.10	19.7	2.10	24.5	2.05	27.2	1.70	28.7	1.40
77.0	19.0	2.10	24.3	2.10	28.5	1.95	30.8	1.60	31.9	1.40
75.0	22.2	2.10	27.2	2.10	30.9	1.85	33.1	1.60	33.9	1.40
72.0	26.8	2.10	31.4	2.10	34.6	1.75	36.4	1.55	36.9	1.40
70.0	29.8	2.10	34.0	2.05	36.8	1.75	38.5	1.55	38.8	1.40
69.0	31.2	2.10	35.2	2.05	37.9	1.75	39.5	1.55	39.7	1.40
67.0	33.8	2.10	37.5	1.95	40.0	1.65	41.5	1.50		
65.0	36.5	2.10	39.7	1.85	42.2	1.60	43.4	1.50		
62.0	39.8	2.00	43.0	1.70	45.1	1.45	46.1	1.40		
60.0	41.7	1.80	44.9	1.55	46.8	1.40	47.6	1.35		
57.0	44.6	1.50	47.6	1.30	49.3	1.25	49.9	1.20		
55.0	46.6	1.30	49.3	1.15	50.9	1.10	51.4	1.05		
52.0	49.4	1.05	51.7	0.95	53.2	0.90				
50.0	51.0	0.90	53.2	0.85	54.6	0.80				
47.0	53.2	0.65	55.3	0.65	56.5	0.65				
45.0	54.6	0.50	56.6	0.50	57.7	0.50				
危険角度(°)	43		43		43		51		65	
標準フック	5.6ton									
フック質量	150kg									
巻掛本数	1									

SS2性能

アウトリガ中間(6.0m)張出 カウンタウエイト(29.8t)クレーン装着
51.3mブーム+20.4mSLジブ

ブーム 角度 (°)	オフセット 2°		オフセット 15°		オフセット 30°		オフセット 45°		オフセット 60°	
	作業 半径 [m]	荷重 [ton]	作業 半径 [m]	荷重 [ton]	作業 半径 [m]	荷重 [ton]	作業 半径 [m]	荷重 [ton]	作業 半径 [m]	荷重 [ton]
84.0	8.6	2.10	14.2	2.10	19.6	2.10	22.9	1.75	24.8	1.45
80.0	14.2	2.10	19.7	2.10	24.5	2.05	27.2	1.70	28.7	1.40
77.0	19.0	2.10	24.3	2.10	28.5	1.95	30.8	1.60	31.9	1.40
75.0	22.2	2.10	27.2	2.10	30.9	1.85	33.1	1.60	33.9	1.40
72.0	26.8	2.10	31.4	2.10	34.6	1.75	36.4	1.55	36.9	1.40
70.0	29.8	2.10	34.0	2.05	36.8	1.75	38.5	1.55	38.8	1.40
69.0	31.2	2.10	35.2	2.05	37.9	1.75	39.5	1.55	39.7	1.40
67.0	33.8	2.10	37.5	1.95	40.0	1.65	41.5	1.50		
65.0	36.5	2.10	39.7	1.85	42.2	1.60	43.4	1.50		
62.0	39.8	1.80	43.0	1.60	45.1	1.45	46.1	1.40		
60.0	41.2	1.60	44.6	1.40	46.8	1.35	47.6	1.35		
57.0	43.8	1.20	46.9	1.05	49.0	1.05	49.7	1.05		
56.0	44.7	1.05	47.7	0.95	49.7	0.95	50.4	0.95		
55.0	45.6	0.95	48.5	0.85	50.4	0.85				
54.0	46.4	0.80	49.2	0.75	51.1	0.75				
53.0	47.3	0.70								
危険角度(°)	51		52		52		52		65	
標準フック	5.6ton									
フック質量	150kg									
巻掛本数	1									

SS3性能

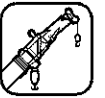
アウトリガ中間(5.0m)張出 カウンタウエイト(29.8t)クレーン装着
51.3mブーム+20.4mSLジブ

ブーム 角度 (°)	オフセット 2°		オフセット 15°		オフセット 30°		オフセット 45°		オフセット 60°	
	作業 半径 [m]	荷重 [ton]	作業 半径 [m]	荷重 [ton]	作業 半径 [m]	荷重 [ton]	作業 半径 [m]	荷重 [ton]	作業 半径 [m]	荷重 [ton]
84.0	8.6	2.10	14.2	2.10	19.6	2.10	22.9	1.75	24.8	1.45
80.0	14.2	2.10	19.7	2.10	24.5	2.05	27.2	1.70	28.7	1.40
77.0	19.0	2.10	24.3	2.10	28.5	1.95	30.8	1.60	31.9	1.40
75.0	22.2	2.10	27.2	2.10	30.9	1.85	33.1	1.60	33.9	1.40
72.0	26.8	2.10	31.4	2.10	34.6	1.75	36.4	1.55	36.9	1.40
70.0	29.8	2.10	34.0	2.05	36.8	1.75	38.5	1.55	38.8	1.40
69.0	31.2	2.10	35.2	2.05	37.9	1.75	39.5	1.55	39.7	1.40
67.0	33.8	2.10	37.5	1.85	40.0	1.65	41.5	1.50		
65.0	35.8	1.80	39.1	1.60	41.9	1.45	43.4	1.40		
62.0	38.4	1.35	41.6	1.15	44.2	1.05	45.6	1.05		
61.0	39.2	1.20	42.4	1.00	45.0	0.95				
60.0	40.0	1.05								
危険角度(°)	58		59		59		59		65	
標準フック	5.6ton									
フック質量	150kg									
巻掛本数	1									

SS1性能
SA性能
SB性能
SC性能
SD性能
SE性能

33.2mブーム
40.5mブーム
47.9mブーム
51.3mブーム

KATO KA-1100R SLジブ定格総荷重表 (8.8mSLジブ)



SA1性能

アウトリガ最大(7.2m)張出(全周)カウンタウエイト(25.8t)クレーン装着
40.5mブーム+8.8mSLジブ

ブーム 角度 (°)	オフセット 5°		オフセット 15°		オフセット 30°		オフセット 45°		オフセット 60°	
	作業 半径 [m]	荷重 [ton]	作業 半径 [m]	荷重 [ton]	作業 半径 [m]	荷重 [ton]	作業 半径 [m]	荷重 [ton]	作業 半径 [m]	荷重 [ton]
84.0	5.4	5.60	6.8	5.60	8.8	5.60	10.4	5.60	11.3	5.00
80.0	8.7	5.60	10.2	5.60	12.1	5.60	13.5	5.60	14.2	4.80
77.0	11.7	5.60	13.1	5.60	14.9	5.60	16.2	5.55	16.6	4.75
75.0	13.6	5.60	14.9	5.60	16.7	5.60	17.8	5.55	18.2	4.70
72.0	16.4	5.60	17.7	5.60	19.3	5.60	20.3	5.35	20.5	4.70
70.0	18.3	5.60	19.5	5.60	21.0	5.60	21.9	5.30	22.0	4.70
67.0	20.9	5.60	22.1	5.60	23.5	5.60	24.1	5.15	24.2	4.65
65.0	22.6	5.60	23.8	5.60	25.0	5.50	25.6	5.15		
62.0	25.0	5.40	26.0	5.10	27.0	4.90	27.7	4.75		
60.0	26.4	4.75	27.5	4.50	28.3	4.35	28.9	4.25		
57.0	28.3	4.00	29.2	3.85	30.3	3.65	30.7	3.60		
55.0	29.6	3.55	30.5	3.40	31.3	3.30	31.7	3.25		
53.0	30.9	3.15	31.7	3.05	32.5	2.95	32.8	2.95		
52.0	31.5	3.00	32.3	2.90	33.1	2.80				
50.0	32.7	2.65	33.5	2.55	34.2	2.50				
47.0	34.4	2.25	35.2	2.15	35.8	2.10				
45.0	35.6	1.95	36.3	1.90	36.8	1.90				
42.0	37.2	1.85	37.8	1.80	38.3	1.85				
40.0	38.2	1.45	38.8	1.40	39.2	1.40				
39.0	38.7	1.35	39.2	1.35	39.6	1.30				
35.0	40.5	1.00	41.0	1.00						
30.0	42.5	0.60	42.9	0.60						
29.0	42.9	0.55	43.2	0.55						
危険角度(°)	28		28			37		50		64
標準フック	5.6ton									
フック質量	150kg									
巻掛本数	1									

SA2性能

アウトリガ中間(6.0m)張出 カウンタウエイト(25.8t)クレーン装着
40.5mブーム+8.8mSLジブ

ブーム 角度 (°)	オフセット 5°		オフセット 15°		オフセット 30°		オフセット 45°		オフセット 60°	
	作業 半径 [m]	荷重 [ton]	作業 半径 [m]	荷重 [ton]	作業 半径 [m]	荷重 [ton]	作業 半径 [m]	荷重 [ton]	作業 半径 [m]	荷重 [ton]
84.0	5.4	5.60	6.8	5.60	8.8	5.60	10.4	5.60	11.3	5.00
80.0	8.7	5.60	10.2	5.60	12.1	5.60	13.5	5.60	14.2	4.80
77.0	11.7	5.60	13.1	5.60	14.9	5.60	16.2	5.55	16.6	4.75
75.0	13.6	5.60	14.9	5.60	16.7	5.60	17.8	5.55	18.2	4.70
72.0	16.4	5.60	17.7	5.60	19.3	5.60	20.3	5.35	20.5	4.70
70.0	18.3	5.60	19.5	5.60	21.0	5.60	21.9	5.30	22.0	4.70
67.0	20.9	5.60	22.1	5.60	23.5	5.20	24.1	5.10	24.2	4.65
65.0	22.6	5.15	23.5	4.90	24.6	4.65	25.4	4.45		
62.0	24.5	4.25	25.5	4.00	26.5	3.85	27.2	3.75		
60.0	25.8	3.70	26.8	3.50	27.8	3.40	28.5	3.25		
57.0	27.9	3.00	28.8	2.85	29.7	2.75	30.2	2.70		
55.0	29.2	2.60	30.1	2.45	31.0	2.40	31.4	2.35		
53.0	30.5	2.25	31.4	2.15	32.2	2.05	32.5	2.05		
52.0	31.2	2.05	32.0	2.00	32.8	1.95				
50.0	32.4	1.75	33.2	1.70	33.9	1.65				
47.0	34.1	1.40	34.9	1.35	35.5	1.30				
45.0	35.2	1.15	36.0	1.15	36.6	1.10				
42.0	36.8	0.80	37.5	0.80	38.0	0.80				
40.0	37.9	0.60	38.4	0.60	38.9	0.60				
危険角度(°)	39		39		39		51		64	
標準フック	5.6ton									
フック質量	150kg									
巻掛本数	1									

SA3性能

アウトリガ中間(5.0m)張出 カウンタウエイト(25.8t)クレーン装着
40.5mブーム+8.8mSLジブ

ブーム 角度 (°)	オフセット 5°		オフセット 15°		オフセット 30°		オフセット 45°		オフセット 60°	
	作業 半径 [m]	荷重 [ton]	作業 半径 [m]	荷重 [ton]	作業 半径 [m]	荷重 [ton]	作業 半径 [m]	荷重 [ton]	作業 半径 [m]	荷重 [ton]
84.0	5.4	5.60	6.8	5.60	8.8	5.60	10.4	5.60	11.3	5.00
80.0	8.7	5.60	10.2	5.60	12.1	5.60	13.5	5.60	14.2	4.80
77.0	11.7	5.60	13.1	5.60	14.9	5.60	16.2	5.55	16.6	4.75
75.0	13.6	5.60	14.9	5.60	16.7	5.60	17.8	5.55	18.2	4.70
72.0	16.4	5.60	17.7	5.60	19.3	5.60	20.3	5.35	20.5	4.70
70.0	18.3	5.60	19.5	5.60	21.0	5.25	21.9	5.00	22.0	4.70
67.0	20.6	4.85	21.7	4.55	23.0	4.25	23.7	4.10	24.0	4.10
65.0	22.1	4.10	23.2	3.90	24.3	3.70	25.0	3.55		
62.0	24.2	3.25	25.2	3.10	26.2	2.95	26.9	2.85		
60.0	25.5	2.75	26.5	2.65	27.5	2.55	28.2	2.45		
57.0	27.6	2.10	28.5	2.05	29.4	1.95	30.0	1.90		
55.0	28.9	1.80	29.8	1.70	30.7	1.65	31.1	1.60		
53.0	30.2	1.45	31.1	1.40	31.9	1.35	32.3	1.35		
52.0	30.9	1.25	31.7	1.25	32.5	1.25				
50.0	32.1	0.95	32.9	0.95	33.6	0.95				
48.0	33.2	0.65	34.0	0.65	34.7	0.65				
危険角度(°)	47		47		47		51		64	
標準フック	5.6ton									
フック質量	150kg									
巻掛本数	1									

SA4性能

アウトリガ中間(4.2m)張出 カウンタウエイト(25.8t)クレーン装着
40.5mブーム+8.8mSLジブ

ブーム 角度 (°)	オフセット 5°		オフセット 15°		オフセット 30°		オフセット 45°		オフセット 60°	
	作業 半径 [m]	荷重 [ton]	作業 半径 [m]	荷重 [ton]	作業 半径 [m]	荷重 [ton]	作業 半径 [m]	荷重 [ton]	作業 半径 [m]	荷重 [ton]
84.0	5.4	5.60	6.8	5.60	8.8	5.60	10.4	5.60	11.3	5.00
80.0	8.7	5.60	10.2	5.60	12.1	5.60	13.5	5.60	14.2	4.80
77.0	11.7	5.60	13.1	5.60	14.9	5.60	16.2	5.55	16.6	4.75
75.0	13.6	5.60	14.9	5.60	16.7	5.60	17.8	5.55	18.2	4.70
72.0	16.4	5.60	17.7	5.60	19.1	5.25	20.2	4.85	20.5	4.70
70.0	18.1	5.20	19.2	4.80	20.6	4.40	21.5	4.20	21.8	4.15
67.0	20.3	3.95	21.4	3.70	22.6	3.45	23.4	3.35	23.8	3.25
65.0	21.8	3.30	22.3	3.10	24.0	2.90	24.8	2.75		
62.0	23.9	2.45	24.9	2.30	25.9	2.25	26.7	2.15		
60.0	25.2	2.05	26.2	1.95	27.3	1.85	27.9	1.80		
57.0	27.3	1.35	28.3	1.35	29.2	1.30	29.7	1.30		
55.0	28.7	0.95	29.5	0.95	30.4	0.95	30.9	0.95		
危険角度(°)	54		54		54		54		64	
標準フック	5.6ton									
フック質量	150kg									
巻掛本数	1									

SS性能
SA性能
SB性能
SC性能
SD性能
SE性能

33.2mブーム
40.5mブーム
47.9mブーム
51.3mブーム

KATO KA-1100R SLジブ定格総荷重表 (14.6mSLジブ)

SA1性能

アウトリガ最大(7.2m)張出(全周) カウンタウエイト(25.8t)クレーン装着
40.5mブーム+14.6mSLジブ

ブーム 角度 (°)	オフセット 2°		オフセット 15°		オフセット 30°		オフセット 45°		オフセット 60°	
	作業 半径 [m]	荷重 [ton]	作業 半径 [m]	荷重 [ton]	作業 半径 [m]	荷重 [ton]	作業 半径 [m]	荷重 [ton]	作業 半径 [m]	荷重 [ton]
84.0	5.9	4.30	9.0	4.30	12.9	4.20	15.2	3.20	16.5	2.45
80.0	9.4	4.30	12.9	4.30	16.3	3.80	18.3	3.00	19.6	2.45
77.0	12.7	4.30	16.1	4.30	19.1	3.55	21.0	2.90	22.0	2.40
75.0	14.9	4.30	18.2	4.25	21.0	3.40	22.7	2.80	23.6	2.35
72.0	18.2	4.30	21.1	4.00	23.7	3.20	25.2	2.75	25.9	2.35
70.0	20.3	4.30	23.0	3.80	25.4	3.10	26.9	2.70	27.4	2.35
67.0	23.3	4.30	25.8	3.50	27.9	3.00	29.2	2.65	29.6	2.35
65.0	25.2	4.20	27.6	3.30	29.6	2.90	30.7	2.60		
62.0	28.0	3.85	30.1	3.10	31.9	2.80	32.9	2.55		
60.0	29.9	3.65	31.7	3.00	33.4	2.70	34.2	2.55		
57.0	32.3	3.30	34.1	2.80	35.6	2.65	36.2	2.55		
55.0	33.8	2.90	35.6	2.75	37.0	2.60	37.5	2.55		
53.0	35.0	2.60	37.0	2.45	38.3	2.35	38.7	2.35		
52.0	35.7	2.45	37.7	2.25	39.0	2.20				
50.0	37.0	2.20	38.7	2.10	40.0	2.00				
47.0	38.9	1.80	40.5	1.75	41.5	1.75				
45.0	40.1	1.60	41.6	1.55	42.5	1.50				
42.0	41.9	1.35	43.3	1.30	44.0	1.30				
40.0	43.0	1.20	44.3	1.15	44.9	1.15				
35.0	45.6	0.75	46.6	0.75						
31.0	47.4	0.50	48.2	0.50						
危険角度(°)	30		30		38		50		64	
標準フック	5.6ton									
フック質量	150kg									
巻掛本数	1									

SA2性能

アウトリガ中間(6.0m)張出 カウンタウエイト(25.8t)クレーン装着
40.5mブーム+14.6mSLジブ

ブーム 角度 (°)	オフセット 2°		オフセット 15°		オフセット 30°		オフセット 45°		オフセット 60°	
	作業 半径 [m]	荷重 [ton]	作業 半径 [m]	荷重 [ton]	作業 半径 [m]	荷重 [ton]	作業 半径 [m]	荷重 [ton]	作業 半径 [m]	荷重 [ton]
84.0	5.9	4.30	9.0	4.30	12.9	4.20	15.2	3.20	16.5	2.45
80.0	9.4	4.30	12.9	4.30	16.3	3.80	18.3	3.00	19.6	2.45
77.0	12.7	4.30	16.1	4.30	19.1	3.55	21.0	2.90	22.0	2.40
75.0	14.9	4.30	18.2	4.25	21.0	3.40	22.7	2.80	23.6	2.35
72.0	18.2	4.30	21.1	4.00	23.7	3.20	25.2	2.75	25.9	2.35
70.0	20.3	4.30	23.0	3.80	25.4	3.10	26.9	2.70	27.4	2.35
67.0	23.3	4.30	25.8	3.50	27.9	3.00	29.2	2.65	29.6	2.35
65.0	25.2	4.20	27.6	3.30	29.6	2.90	30.7	2.60		
62.0	27.9	3.50	30.1	3.10	31.9	2.80	32.9	2.55		
60.0	29.5	3.05	31.7	2.75	33.4	2.60	34.2	2.55		
57.0	31.7	2.45	33.7	2.25	35.4	2.15	36.1	2.10		
55.0	33.2	2.10	35.1	1.95	36.6	1.90	37.2	1.90		
53.0	34.5	1.80	36.4	1.70	37.9	1.60	38.4	1.60		
52.0	35.2	1.70	37.0	1.55	38.5	1.50				
50.0	36.6	1.45	38.3	1.35	39.6	1.30				
47.0	38.5	1.15	40.1	1.05	41.2	1.05				
45.0	39.7	0.90	41.3	0.85	42.2	0.85				
42.0	41.5	0.55	42.9	0.55	43.6	0.55				
41.0	42.1	0.50	43.4	0.50	44.1	0.50				
危険角度(°)	40		40		40		51		64	
標準フック	5.6ton									
フック質量	150kg									
巻掛本数	1									

SA3性能

アウトリガ中間(5.0m)張出 カウンタウエイト(25.8t)クレーン装着
40.5mブーム+14.6mSLジブ

ブーム 角度 (°)	オフセット 2°		オフセット 15°		オフセット 30°		オフセット 45°		オフセット 60°	
	作業 半径 [m]	荷重 [ton]	作業 半径 [m]	荷重 [ton]	作業 半径 [m]	荷重 [ton]	作業 半径 [m]	荷重 [ton]	作業 半径 [m]	荷重 [ton]
84.0	5.9	4.30	9.0	4.30	12.9	4.20	15.2	3.20	16.5	2.45
80.0	9.4	4.30	12.9	4.30	16.3	3.80	18.3	3.00	19.6	2.45
77.0	12.7	4.30	16.1	4.30	19.1	3.55	21.0	2.90	22.0	2.40
75.0	14.9	4.30	18.2	4.25	21.0	3.40	22.7	2.80	23.6	2.35
72.0	18.2	4.30	21.1	4.00	23.7	3.20	25.2	2.75	25.9	2.35
70.0	20.3	4.30	23.0	3.80	25.4	3.10	26.9	2.70	27.4	2.35
67.0	23.3	4.10	25.8	3.50	27.9	3.00	29.2	2.65	29.6	2.35
65.0	24.9	3.50	27.4	3.05	29.6	2.80	30.7	2.60		
62.0	27.4	2.70	29.6	2.45	31.6	2.25	32.7	2.15		
60.0	29.0	2.25	31.1	2.05	33.0	1.90	33.9	1.90		
57.0	31.3	1.70	33.3	1.60	35.0	1.50	35.8	1.45		
55.0	32.8	1.45	34.7	1.35	36.3	1.25	37.0	1.25		
53.0	34.1	1.15	36.0	1.05	37.6	1.00	38.1	1.00		
52.0	34.8	1.00	36.6	0.90	38.2	0.90				
50.0	36.1	0.70	37.9	0.65	39.4	0.65				
49.0	36.7	0.60	38.5	0.55						
危険角度(°)	48		48		49		51		64	
標準フック	5.6ton									
フック質量	150kg									
巻掛本数	1									

SA4性能

アウトリガ中間(4.2m)張出 カウンタウエイト(25.8t)クレーン装着
40.5mブーム+14.6mSLジブ

ブーム 角度 (°)	オフセット 2°		オフセット 15°		オフセット 30°		オフセット 45°		オフセット 60°	
	作業 半径 [m]	荷重 [ton]	作業 半径 [m]	荷重 [ton]	作業 半径 [m]	荷重 [ton]	作業 半径 [m]	荷重 [ton]	作業 半径 [m]	荷重 [ton]
84.0	5.9	4.30	9.0	4.30	12.9	4.20	15.2	3.20	16.5	2.45
80.0	9.4	4.30	12.9	4.30	16.3	3.80	18.3	3.00	19.6	2.45
77.0	12.7	4.30	16.1	4.30	19.1	3.55	21.0	2.90	22.0	2.40
75.0	14.9	4.30	18.2	4.25	21.0	3.40	22.7	2.80	23.6	2.35
72.0	18.2	4.30	21.1	4.00	23.7	3.20	25.2	2.75	25.9	2.35
70.0	20.3	4.30	23.0	3.80	25.4	3.10	26.9	2.70	27.4	2.35
67.0	22.8	3.40	25.4	2.95	27.7	2.65	29.1	2.50	29.6	2.35
65.0	24.5	2.80	27.0	2.45	29.2	2.20	30.4	2.15		
62.0	27.0	2.05	29.3	1.85	31.3	1.70	32.4	1.65		
60.0	28.6	1.65	30.8	1.50	32.6	1.40	33.7	1.35		
57.0	31.0	1.05	32.9	1.00	34.6	0.95	35.6	0.90		
56.0	31.7	0.85								
危険角度(°)	55		56		56		56		64	
標準フック	5.6ton									
フック質量	150kg									
巻掛本数	1									

KATO KA-1100R SLジブ定格総荷重表 (20.4mSLジブ)



SA1性能

アウトリガ最大(7.2m)張出(全周)カウンタウエイト(25.8t)クレーン装着
40.5mブーム+20.4mSLジブ

ブーム 角度 (°)	オフセット 2°		オフセット 15°		オフセット 30°		オフセット 45°		オフセット 60°	
	作業 半径 [m]	荷重 [ton]	作業 半径 [m]	荷重 [ton]	作業 半径 [m]	荷重 [ton]	作業 半径 [m]	荷重 [ton]	作業 半径 [m]	荷重 [ton]
84.0	6.4	2.70	12.1	2.70	17.0	2.35	20.3	1.85	22.1	1.50
80.0	10.8	2.70	16.3	2.70	20.6	2.20	23.5	1.75	25.1	1.45
77.0	14.4	2.70	19.9	2.70	23.6	2.10	26.2	1.70	27.6	1.45
75.0	16.9	2.70	22.0	2.60	25.5	2.00	28.0	1.70	29.2	1.40
72.0	20.6	2.70	25.2	2.40	28.4	1.90	30.6	1.60	31.5	1.40
70.0	22.9	2.70	27.2	2.30	30.3	1.85	32.3	1.60	33.0	1.40
67.0	26.4	2.70	30.1	2.15	32.9	1.75	34.7	1.55	35.2	1.40
65.0	28.5	2.65	31.9	2.10	34.6	1.70	36.2	1.55		
62.0	31.5	2.50	34.6	1.95	37.1	1.70	38.5	1.55		
60.0	33.4	2.35	36.3	1.85	38.7	1.65	39.9	1.55		
57.0	36.1	2.15	38.8	1.75	41.0	1.60	41.9	1.50		
55.0	37.9	2.10	40.4	1.70	42.4	1.60	43.2	1.50		
53.0	39.5	1.95	41.9	1.65	43.8	1.60	44.4	1.50		
52.0	40.3	1.90	42.6	1.60	44.4	1.55				
50.0	41.9	1.80	44.0	1.60	45.7	1.55				
47.0	43.8	1.50	46.0	1.40	47.4	1.35				
45.0	45.1	1.35	47.1	1.25	48.4	1.25				
42.0	47.0	1.10	48.8	1.05	49.8	1.05				
40.0	48.1	0.90	49.9	0.90	50.8	0.90				
35.0	50.8	0.55	52.3	0.55						
34.0	51.3	0.50	52.7	0.50						
危険角度(°)	33		33		39		50		64	
標準フック	5.6ton									
フック質量	150kg									
巻掛本数	1									

SA2性能

アウトリガ中間(6.0m)張出 カウンタウエイト(25.8t)クレーン装着
40.5mブーム+20.4mSLジブ

ブーム 角度 (°)	オフセット 2°		オフセット 15°		オフセット 30°		オフセット 45°		オフセット 60°	
	作業 半径 [m]	荷重 [ton]	作業 半径 [m]	荷重 [ton]	作業 半径 [m]	荷重 [ton]	作業 半径 [m]	荷重 [ton]	作業 半径 [m]	荷重 [ton]
84.0	6.4	2.70	12.1	2.70	17.0	2.35	20.3	1.85	22.1	1.50
80.0	10.8	2.70	16.3	2.70	20.6	2.20	23.5	1.75	25.1	1.45
77.0	14.4	2.70	19.9	2.70	23.6	2.10	26.2	1.70	27.6	1.45
75.0	16.9	2.70	22.0	2.60	25.5	2.00	28.0	1.70	29.2	1.40
72.0	20.6	2.70	25.2	2.40	28.4	1.90	30.6	1.60	31.5	1.40
70.0	22.9	2.70	27.2	2.30	30.3	1.85	32.3	1.60	33.0	1.40
67.0	26.4	2.70	30.1	2.15	32.9	1.75	34.7	1.55	35.2	1.40
65.0	28.5	2.65	31.9	2.10	34.6	1.70	36.2	1.55		
62.0	31.5	2.50	34.6	1.95	37.1	1.70	38.5	1.55		
60.0	33.4	2.35	36.3	1.85	38.7	1.65	39.9	1.55		
57.0	36.1	1.95	38.8	1.75	41.0	1.60	41.9	1.50		
55.0	37.5	1.70	40.4	1.55	42.4	1.45	43.2	1.45		
53.0	39.0	1.50	41.6	1.35	43.6	1.30	44.3	1.30		
52.0	39.8	1.35	42.3	1.25	44.2	1.20				
50.0	41.2	1.15	43.6	1.10	45.4	1.05				
47.0	43.2	0.85	45.4	0.80	47.0	0.80				
45.0	44.4	0.65	46.6	0.65	48.0	0.65				
43.0	45.6	0.50	47.7	0.50	49.0	0.50				
危険角度(°)	42		42		42		51		64	
標準フック	5.6ton									
フック質量	150kg									
巻掛本数	1									

SA3性能

アウトリガ中間(5.0m)張出 カウンタウエイト(25.8t)クレーン装着
40.5mブーム+20.4mSLジブ

ブーム 角度 (°)	オフセット 2°		オフセット 15°		オフセット 30°		オフセット 45°		オフセット 60°	
	作業 半径 [m]	荷重 [ton]	作業 半径 [m]	荷重 [ton]	作業 半径 [m]	荷重 [ton]	作業 半径 [m]	荷重 [ton]	作業 半径 [m]	荷重 [ton]
84.0	6.4	2.70	12.1	2.70	17.0	2.35	20.3	1.85	22.1	1.50
80.0	10.8	2.70	16.3	2.70	20.6	2.20	23.5	1.75	25.1	1.45
77.0	14.4	2.70	19.9	2.70	23.6	2.10	26.2	1.70	27.6	1.45
75.0	16.9	2.70	22.0	2.60	25.5	2.00	28.0	1.70	29.2	1.40
72.0	20.6	2.70	25.2	2.40	28.4	1.90	30.6	1.60	31.5	1.40
70.0	22.9	2.70	27.2	2.30	30.3	1.85	32.3	1.60	33.0	1.40
67.0	26.4	2.70	30.1	2.15	32.9	1.75	34.7	1.55	35.2	1.40
65.0	28.5	2.65	31.9	2.10	34.6	1.70	36.2	1.55		
62.0	31.2	2.20	34.6	1.90	37.1	1.70	38.5	1.55		
60.0	32.8	1.85	36.0	1.60	38.5	1.50	39.9	1.45		
57.0	35.3	1.40	38.3	1.25	40.6	1.20	41.7	1.15		
55.0	36.8	1.10	39.7	1.00	41.8	0.95	42.9	0.95		
53.0	38.2	0.85	41.1	0.75	43.1	0.75	44.0	0.75		
52.0	39.0	0.75	41.8	0.65	43.7	0.65				
51.0	39.6	0.60	42.4	0.55	44.3	0.55				
危険角度(°)	50		50		50		51		64	
標準フック	5.6ton									
フック質量	150kg									
巻掛本数	1									

SA4性能

アウトリガ中間(4.2m)張出 カウンタウエイト(25.8t)クレーン装着
40.5mブーム+20.4mSLジブ

ブーム 角度 (°)	オフセット 2°		オフセット 15°		オフセット 30°		オフセット 45°		オフセット 60°	
	作業 半径 [m]	荷重 [ton]	作業 半径 [m]	荷重 [ton]	作業 半径 [m]	荷重 [ton]	作業 半径 [m]	荷重 [ton]	作業 半径 [m]	荷重 [ton]
84.0	6.4	2.70	12.1	2.70	17.0	2.35	20.3	1.85	22.1	1.50
80.0	10.8	2.70	16.3	2.70	20.6	2.20	23.5	1.75	25.1	1.45
77.0	14.4	2.70	19.9	2.70	23.6	2.10	26.2	1.70	27.6	1.45
75.0	16.9	2.70	22.0	2.60	25.5	2.00	28.0	1.70	29.2	1.40
72.0	20.6	2.70	25.2	2.40	28.4	1.90	30.6	1.60	31.5	1.40
70.0	22.9	2.70	27.2	2.30	30.3	1.85	32.3	1.60	33.0	1.40
67.0	26.4	2.70	30.1	2.15	32.9	1.75	34.7	1.55	35.2	1.40
65.0	28.1	2.25	31.7	1.90	34.6	1.70	36.2	1.55		
62.0	30.6	1.70	34.0	1.45	36.8	1.30	38.3	1.25		
60.0	32.2	1.30	35.5	1.10	38.1	1.00	39.5	1.00		
59.0	33.0	1.15	36.2	0.95	38.7	0.90	40.1	0.85		
58.0	33.8	1.00	36.9	0.85	39.3	0.75				
危険角度(°)	57		57		57		57		64	
標準フック	5.6ton									
フック質量	150kg									
巻掛本数	1									

SS性能

SA性能

SB性能

SC性能

SD性能

SE性能

33.2mブーム

40.5mブーム

47.9mブーム

51.3mブーム

KATO KA-1100R SLジブ定格総荷重表 (8.8mSLジブ)

SA1性能

アウトリガ最大(7.2m)張出(全周) カウンタウエイト(25.8t)クレーン装着
47.9mブーム+8.8mSLジブ

ブーム 角度 (°)	オフセット 5°		オフセット 15°		オフセット 30°		オフセット 45°		オフセット 60°	
	作業 半径 [m]	荷重 [ton]	作業 半径 [m]	荷重 [ton]	作業 半径 [m]	荷重 [ton]	作業 半径 [m]	荷重 [ton]	作業 半径 [m]	荷重 [ton]
84.0	6.4	4.50	8.0	4.50	10.2	4.50	11.9	4.50	12.9	4.50
80.0	10.6	4.50	12.3	4.50	14.2	4.50	15.7	4.50	16.6	4.50
77.0	14.1	4.50	15.7	4.50	17.5	4.50	18.9	4.50	19.5	4.50
75.0	16.5	4.50	18.0	4.50	19.7	4.50	20.9	4.50	21.5	4.50
72.0	19.9	4.50	21.2	4.50	22.9	4.50	24.0	4.50	24.4	4.50
70.0	22.1	4.50	23.2	4.50	24.9	4.50	25.9	4.50	26.2	4.35
68.0	24.3	4.50	25.3	4.50	27.0	4.50	27.6	4.45	28.1	3.30
67.0	25.4	4.50	26.5	4.50	27.9	4.50	28.4	4.35		
65.0	27.3	4.45	28.5	4.35	29.6	4.10	30.0	4.00		
62.0	29.9	3.70	31.0	3.50	32.0	3.40	32.4	3.35		
60.0	31.6	3.20	32.6	3.00	33.5	2.95	33.9	2.95		
57.0	33.6	2.65	34.5	2.55	35.4	2.45	36.1	2.35		
55.0	35.1	2.30	35.9	2.20	36.7	2.15	37.2	2.10		
52.0	37.2	1.85	38.0	1.80	38.6	1.75				
50.0	38.5	1.60	39.3	1.55	39.9	1.50				
47.0	40.4	1.25	41.2	1.25	41.7	1.25				
45.0	41.7	1.00	42.4	1.00	42.8	1.00				
42.0	43.5	0.70	44.2	0.70	44.4	0.70				
41.0	44.1	0.60	44.7	0.60	44.9	0.60				
40.0	44.6	0.50	45.2	0.50						
危険角度(°)	39		39		39		51		64	
標準フック	5.6ton									
フック質量	150kg									
巻掛本数	1									

SA2性能

アウトリガ中間(6.0m)張出 カウンタウエイト(25.8t)クレーン装着
47.9mブーム+8.8mSLジブ

ブーム 角度 (°)	オフセット 5°		オフセット 15°		オフセット 30°		オフセット 45°		オフセット 60°	
	作業 半径 [m]	荷重 [ton]	作業 半径 [m]	荷重 [ton]	作業 半径 [m]	荷重 [ton]	作業 半径 [m]	荷重 [ton]	作業 半径 [m]	荷重 [ton]
84.0	6.4	4.50	8.0	4.50	10.2	4.50	11.9	4.50	12.9	4.50
80.0	10.6	4.50	12.3	4.50	14.2	4.50	15.7	4.50	16.6	4.50
77.0	14.1	4.50	15.7	4.50	17.5	4.50	18.9	4.50	19.5	4.50
75.0	16.5	4.50	18.0	4.50	19.7	4.50	20.9	4.50	21.5	4.50
72.0	19.9	4.50	21.2	4.50	22.9	4.50	24.0	4.50	24.4	4.50
70.0	22.1	4.50	23.2	4.50	24.9	4.50	25.9	4.50	26.2	4.35
68.0	24.3	4.50	25.3	4.30	26.6	4.05	27.2	4.00	28.1	3.30
67.0	25.4	4.10	26.2	3.95	27.4	3.75	28.0	3.70		
65.0	26.6	3.65	27.8	3.40	29.0	3.20	29.5	3.20		
62.0	29.0	2.85	30.1	2.70	31.2	2.60	31.7	2.55		
60.0	30.6	2.45	31.6	2.30	32.7	2.20	33.1	2.20		
57.0	32.9	1.85	33.8	1.80	34.8	1.70	35.2	1.70		
55.0	34.4	1.55	35.3	1.50	36.2	1.40	36.5	1.40		
52.0	36.6	1.10	37.4	1.10	38.1	1.10				
50.0	37.9	0.85	38.7	0.85	39.4	0.85				
48.0	39.1	0.60	39.9	0.60	40.5	0.60				
危険角度(°)	47		47		47		52		64	
標準フック	5.6ton									
フック質量	150kg									
巻掛本数	1									

SA3性能

アウトリガ中間(5.0m)張出 カウンタウエイト(25.8t)クレーン装着
47.9mブーム+8.8mSLジブ

ブーム 角度 (°)	オフセット 5°		オフセット 15°		オフセット 30°		オフセット 45°		オフセット 60°	
	作業 半径 [m]	荷重 [ton]	作業 半径 [m]	荷重 [ton]	作業 半径 [m]	荷重 [ton]	作業 半径 [m]	荷重 [ton]	作業 半径 [m]	荷重 [ton]
84.0	6.4	4.50	8.0	4.50	10.2	4.50	11.9	4.50	12.9	4.50
80.0	10.6	4.50	12.3	4.50	14.2	4.50	15.7	4.50	16.6	4.50
77.0	14.1	4.50	15.7	4.50	17.5	4.50	18.9	4.50	19.5	4.50
75.0	16.5	4.50	18.0	4.50	19.7	4.50	20.9	4.50	21.5	4.50
72.0	19.9	4.50	21.2	4.50	22.9	4.50	24.0	4.25	24.4	4.15
70.0	22.1	4.35	23.2	4.10	24.5	3.80	25.4	3.65	26.2	3.40
68.0	23.8	3.60	24.9	3.40	26.1	3.25	26.8	3.15	28.1	2.75
67.0	24.6	3.30	25.7	3.15	26.8	3.00	27.6	2.90		
65.0	26.2	2.75	27.2	2.65	28.4	2.50	29.0	2.45		
62.0	28.6	2.10	29.5	2.00	30.7	1.85	31.2	1.85		
60.0	30.1	1.70	31.1	1.60	32.2	1.55	32.6	1.55		
58.0	31.7	1.30	32.6	1.30	33.7	1.20	34.0	1.20		
57.0	32.4	1.10	33.3	1.10	34.4	1.05				
危険角度(°)	56		56		56		56		64	
標準フック	5.6ton									
フック質量	150kg									
巻掛本数	1									

SA4性能

アウトリガ中間(4.2m)張出 カウンタウエイト(25.8t)クレーン装着
47.9mブーム+8.8mSLジブ

ブーム 角度 (°)	オフセット 5°		オフセット 15°		オフセット 30°		オフセット 45°		オフセット 60°	
	作業 半径 [m]	荷重 [ton]	作業 半径 [m]	荷重 [ton]	作業 半径 [m]	荷重 [ton]	作業 半径 [m]	荷重 [ton]	作業 半径 [m]	荷重 [ton]
84.0	6.4	4.50	8.0	4.50	10.2	4.50	11.9	4.50	12.9	4.50
80.0	10.6	4.50	12.3	4.50	14.2	4.50	15.7	4.50	16.6	4.50
77.0	14.1	4.50	15.7	4.50	17.5	4.50	18.9	4.50	19.5	4.50
75.0	16.5	4.50	18.0	4.50	19.7	4.50	20.9	4.50	21.5	4.50
72.0	19.9	4.35	21.1	4.05	22.4	3.80	23.4	3.55	24.1	3.40
70.0	21.6	3.60	22.8	3.30	24.1	3.10	24.9	3.00	25.8	2.75
68.0	23.3	2.90	24.4	2.70	25.6	2.55	26.4	2.50	27.6	2.20
67.0	24.1	2.65	25.2	2.45	26.4	2.30	27.2	2.25		
65.0	25.7	2.10	26.8	2.00	28.0	1.85	28.6	1.85		
62.0	28.1	1.40	29.1	1.40	30.3	1.30	30.8	1.30		
危険角度(°)	61		61		61		61		64	
標準フック	5.6ton									
フック質量	150kg									
巻掛本数	1									

KATO KA-1100R SLジブ定格総荷重表 (14.6mSLジブ)



SA1性能

アウトリガ最大(7.2m)張出(全周)カウンタウエイト(25.8t)クレーン装着
47.9mブーム+14.6mSLジブ

ブーム 角度 (°)	オフセット 2°		オフセット 15°		オフセット 30°		オフセット 45°		オフセット 60°	
	作業 半径 [m]	荷重 [ton]	作業 半径 [m]	荷重 [ton]	作業 半径 [m]	荷重 [ton]	作業 半径 [m]	荷重 [ton]	作業 半径 [m]	荷重 [ton]
84.0	7.0	3.20	10.8	3.20	14.5	3.20	17.0	3.10	18.3	2.45
80.0	11.7	3.20	15.4	3.20	18.9	3.20	20.9	2.90	21.9	2.40
77.0	15.7	3.20	19.2	3.20	22.4	3.20	24.1	2.75	24.8	2.35
75.0	18.3	3.20	21.6	3.20	24.7	3.15	26.1	2.70	26.7	2.35
72.0	22.1	3.20	25.2	3.20	27.8	3.05	29.0	2.65	29.5	2.35
70.0	24.5	3.20	27.6	3.20	29.8	2.95	31.0	2.60	31.3	2.30
68.0	26.9	3.20	29.9	3.20	31.7	2.85	32.8	2.60	33.1	2.25
67.0	28.0	3.20	30.8	3.15	32.7	2.80	33.7	2.60		
65.0	30.3	3.20	32.6	3.10	34.6	2.75	35.5	2.55		
62.0	33.6	3.10	35.4	2.90	37.2	2.65	38.0	2.55		
60.0	35.4	2.65	37.2	2.55	38.9	2.40	39.6	2.40		
57.0	37.6	2.20	39.5	2.10	41.0	2.00	42.0	1.95		
55.0	39.1	1.90	41.0	1.80	42.4	1.75	43.6	1.65		
52.0	41.4	1.55	43.2	1.45	44.4	1.40				
50.0	42.9	1.35	44.6	1.25	45.7	1.25				
47.0	45.0	1.00	46.5	1.00	47.5	1.00				
45.0	46.3	0.80	47.8	0.80	48.7	0.80				
43.0	47.6	0.60	49.0	0.60	49.8	0.60				
危険角度(°)	41		41		41		51		64	
標準フック	5.6ton									
フック質量	150kg									
巻掛本数	1									

SA2性能

アウトリガ中間(6.0m)張出 カウンタウエイト(25.8t)クレーン装着
47.9mブーム+14.6mSLジブ

ブーム 角度 (°)	オフセット 2°		オフセット 15°		オフセット 30°		オフセット 45°		オフセット 60°	
	作業 半径 [m]	荷重 [ton]	作業 半径 [m]	荷重 [ton]	作業 半径 [m]	荷重 [ton]	作業 半径 [m]	荷重 [ton]	作業 半径 [m]	荷重 [ton]
84.0	7.0	3.20	10.8	3.20	14.5	3.20	17.0	3.10	18.3	2.45
80.0	11.7	3.20	15.4	3.20	18.9	3.20	20.9	2.90	21.9	2.40
77.0	15.7	3.20	19.2	3.20	22.4	3.20	24.1	2.75	24.8	2.35
75.0	18.3	3.20	21.6	3.20	24.7	3.15	26.1	2.70	26.7	2.35
72.0	22.1	3.20	25.2	3.20	27.8	3.05	29.0	2.65	29.5	2.35
70.0	24.5	3.20	27.6	3.20	29.8	2.95	31.0	2.60	31.3	2.30
68.0	26.9	3.20	29.9	3.20	31.7	2.85	32.8	2.60	33.1	2.25
67.0	28.0	3.20	30.8	3.15	32.7	2.80	33.7	2.60		
65.0	30.3	2.95	32.3	2.75	34.6	2.50	35.5	2.45		
62.0	32.6	2.40	34.7	2.20	36.7	2.05	37.6	2.00		
60.0	34.3	2.00	36.3	1.90	38.2	1.75	39.0	1.75		
57.0	36.8	1.50	38.7	1.45	40.3	1.35	40.9	1.40		
55.0	38.4	1.25	40.3	1.20	41.8	1.15	42.1	1.15		
52.0	40.7	0.85	42.5	0.80	43.8	0.80				
51.0	41.4	0.75	43.2	0.70	44.4	0.70				
50.0	42.1	0.60	43.8	0.60						
49.0	42.7	0.55								
危険角度(°)	48		49		49		52		64	
標準フック	5.6ton									
フック質量	150kg									
巻掛本数	1									

SA3性能

アウトリガ中間(5.0m)張出 カウンタウエイト(25.8t)クレーン装着
47.9mブーム+14.6mSLジブ

ブーム 角度 (°)	オフセット 2°		オフセット 15°		オフセット 30°		オフセット 45°		オフセット 60°	
	作業 半径 [m]	荷重 [ton]	作業 半径 [m]	荷重 [ton]	作業 半径 [m]	荷重 [ton]	作業 半径 [m]	荷重 [ton]	作業 半径 [m]	荷重 [ton]
84.0	7.0	3.20	10.8	3.20	14.5	3.20	17.0	3.10	18.3	2.45
80.0	11.7	3.20	15.4	3.20	18.9	3.20	20.9	2.90	21.9	2.40
77.0	15.7	3.20	19.2	3.20	22.4	3.20	24.1	2.75	24.8	2.35
75.0	18.3	3.20	21.6	3.20	24.7	3.15	26.1	2.70	26.7	2.35
72.0	22.1	3.20	25.2	3.20	27.8	3.05	29.0	2.65	29.5	2.35
70.0	24.5	3.20	27.6	3.20	29.8	2.90	31.0	2.60	31.3	2.30
68.0	26.9	3.00	29.3	2.65	31.4	2.45	32.6	2.40	33.1	2.25
67.0	27.6	2.75	30.1	2.45	32.2	2.25	33.4	2.20		
65.0	29.4	2.30	31.6	2.10	33.7	1.90	34.9	1.85		
62.0	31.9	1.70	34.1	1.60	36.1	1.45	37.1	1.45		
60.0	33.6	1.40	35.7	1.30	37.6	1.20	38.5	1.20		
59.0	34.4	1.25	36.5	1.10	38.3	1.05	39.2	1.05		
58.0	35.2	1.05	37.3	0.95						
危険角度(°)	57		57		57		57		64	
標準フック	5.6ton									
フック質量	150kg									
巻掛本数	1									

SA4性能

アウトリガ中間(4.2m)張出 カウンタウエイト(25.8t)クレーン装着
47.9mブーム+14.6mSLジブ

ブーム 角度 (°)	オフセット 2°		オフセット 15°		オフセット 30°		オフセット 45°		オフセット 60°	
	作業 半径 [m]	荷重 [ton]	作業 半径 [m]	荷重 [ton]	作業 半径 [m]	荷重 [ton]	作業 半径 [m]	荷重 [ton]	作業 半径 [m]	荷重 [ton]
84.0	7.0	3.20	10.8	3.20	14.5	3.20	17.0	3.10	18.3	2.45
80.0	11.7	3.20	15.4	3.20	18.9	3.20	20.9	2.90	21.9	2.40
77.0	15.7	3.20	19.2	3.20	22.4	3.20	24.1	2.75	24.8	2.35
75.0	18.3	3.20	21.6	3.20	24.7	3.15	26.1	2.70	26.7	2.35
72.0	22.1	3.20	25.2	3.15	27.5	2.85	29.0	2.65	29.5	2.35
70.0	24.3	2.95	27.0	2.55	29.2	2.35	30.6	2.25	31.3	2.20
68.0	26.1	2.40	28.7	2.10	30.8	1.95	32.2	1.85	33.0	1.80
67.0	27.0	2.15	29.5	1.90	31.7	1.75	33.0	1.70		
65.0	28.8	1.75	31.1	1.60	33.3	1.45	34.5	1.40		
64.0	29.6	1.55	31.9	1.40						
63.0	30.5	1.35								
危険角度(°)	62		63		63		63		64	
標準フック	5.6ton									
フック質量	150kg									
巻掛本数	1									

SS性能
SA性能
SB性能
SC性能
SD性能
SE性能

51.3mブーム
47.9mブーム
40.5mブーム
33.2mブーム

KATO KA-1100R SLジブ定格総荷重表 (20.4mSLジブ)

SA1性能

アウトリガ最大(7.2m)張出(全周) カウンタウエイト(25.8t)クレーン装着
47.9mブーム+20.4mSLジブ

ブーム 角度 (°)	オフセット 2°		オフセット 15°		オフセット 30°		オフセット 45°		オフセット 60°	
	作業 半径 [m]	荷重 [ton]	作業 半径 [m]	荷重 [ton]	作業 半径 [m]	荷重 [ton]	作業 半径 [m]	荷重 [ton]	作業 半径 [m]	荷重 [ton]
84.0	7.5	2.20	13.5	2.20	18.5	2.20	22.0	1.80	23.9	1.45
80.0	13.1	2.20	18.5	2.20	23.1	2.10	26.0	1.70	27.5	1.45
77.0	17.6	2.20	22.6	2.20	26.6	2.00	29.3	1.65	30.5	1.40
75.0	20.5	2.20	25.2	2.20	28.9	1.90	31.3	1.60	32.3	1.40
72.0	24.7	2.20	29.1	2.20	32.3	1.80	34.3	1.55	35.1	1.40
70.0	27.5	2.20	31.7	2.20	34.5	1.75	36.3	1.55	36.9	1.35
68.0	30.0	2.20	33.9	2.10	36.5	1.70	38.2	1.55	38.6	1.30
67.0	31.3	2.20	34.9	2.05	37.5	1.70	39.2	1.55		
65.0	33.7	2.20	37.0	1.90	39.4	1.70	41.0	1.50		
62.0	37.3	2.20	40.1	1.80	42.2	1.60	43.5	1.50		
60.0	39.4	2.15	42.1	1.70	44.1	1.60	45.1	1.50		
57.0	42.1	1.80	44.9	1.65	46.7	1.55	47.4	1.45		
55.0	43.7	1.60	46.4	1.45	48.4	1.35	48.9	1.40		
52.0	46.2	1.25	48.6	1.20	50.2	1.15				
50.0	47.7	1.05	50.0	1.00	51.5	1.00				
47.0	49.8	0.75	52.0	0.75	53.3	0.75				
45.0	51.1	0.60	53.2	0.55	54.4	0.55				
危険角度(°)	43		43		43		51		64	
標準フック	5.6ton									
フック質量	150kg									
巻掛本数	1									

SA2性能

アウトリガ中間(6.0m)張出 カウンタウエイト(25.8t)クレーン装着
47.9mブーム+20.4mSLジブ

ブーム 角度 (°)	オフセット 2°		オフセット 15°		オフセット 30°		オフセット 45°		オフセット 60°	
	作業 半径 [m]	荷重 [ton]	作業 半径 [m]	荷重 [ton]	作業 半径 [m]	荷重 [ton]	作業 半径 [m]	荷重 [ton]	作業 半径 [m]	荷重 [ton]
84.0	7.5	2.20	13.5	2.20	18.5	2.20	22.0	1.80	23.9	1.45
80.0	13.1	2.20	18.5	2.20	23.1	2.10	26.0	1.70	27.5	1.45
77.0	17.6	2.20	22.6	2.20	26.6	2.00	29.3	1.65	30.5	1.40
75.0	20.5	2.20	25.2	2.20	28.9	1.90	31.3	1.60	32.3	1.40
72.0	24.7	2.20	29.1	2.20	32.3	1.80	34.3	1.55	35.1	1.40
70.0	27.5	2.20	31.7	2.20	34.5	1.75	36.3	1.55	36.9	1.35
68.0	30.0	2.20	33.9	2.10	36.5	1.70	38.2	1.55	38.6	1.30
67.0	31.3	2.20	34.9	2.05	37.5	1.70	39.2	1.55		
65.0	33.7	2.20	37.0	1.90	39.4	1.70	41.0	1.50		
62.0	36.8	1.90	40.1	1.70	42.2	1.60	43.5	1.50		
60.0	38.5	1.60	41.6	1.45	43.8	1.40	45.1	1.35		
57.0	41.0	1.25	43.9	1.15	46.0	1.10	46.9	1.10		
55.0	42.7	1.00	45.4	0.90	47.5	0.90	48.1	0.90		
53.0	44.2	0.75	46.6	0.70	48.8	0.70				
52.0	45.0	0.65	47.6	0.60						
危険角度(°)	51		51		51		52		64	
標準フック	5.6ton									
フック質量	150kg									
巻掛本数	1									

SA3性能

アウトリガ中間(5.0m)張出 カウンタウエイト(25.8t)クレーン装着
47.9mブーム+20.4mSLジブ

ブーム 角度 (°)	オフセット 2°		オフセット 15°		オフセット 30°		オフセット 45°		オフセット 60°	
	作業 半径 [m]	荷重 [ton]	作業 半径 [m]	荷重 [ton]	作業 半径 [m]	荷重 [ton]	作業 半径 [m]	荷重 [ton]	作業 半径 [m]	荷重 [ton]
84.0	7.5	2.20	13.5	2.20	18.5	2.20	22.0	1.80	23.9	1.45
80.0	13.1	2.20	18.5	2.20	23.1	2.10	26.0	1.70	27.5	1.45
77.0	17.6	2.20	22.6	2.20	26.6	2.00	29.3	1.65	30.5	1.40
75.0	20.5	2.20	25.2	2.20	28.9	1.90	31.3	1.60	32.3	1.40
72.0	24.7	2.20	29.1	2.20	32.3	1.80	34.3	1.55	35.1	1.40
70.0	27.5	2.20	31.7	2.20	34.5	1.75	36.3	1.55	36.9	1.35
68.0	30.0	2.20	33.9	2.10	36.5	1.70	38.2	1.55	38.6	1.30
67.0	31.3	2.20	34.9	1.90	37.5	1.70	39.2	1.55		
65.0	33.2	1.85	36.5	1.60	39.2	1.50	41.0	1.45		
62.0	35.8	1.40	39.1	1.20	41.6	1.15	43.0	1.10		
61.0	36.6	1.25	39.9	1.05	42.4	1.00				
60.0	37.5	1.10	40.6	0.95						
危険角度(°)	59		59		59		59		64	
標準フック	5.6ton									
フック質量	150kg									
巻掛本数	1									

SA4性能

アウトリガ中間(4.2m)張出 カウンタウエイト(25.8t)クレーン装着
47.9mブーム+20.4mSLジブ

ブーム 角度 (°)	オフセット 2°		オフセット 15°		オフセット 30°		オフセット 45°		オフセット 60°	
	作業 半径 [m]	荷重 [ton]	作業 半径 [m]	荷重 [ton]	作業 半径 [m]	荷重 [ton]	作業 半径 [m]	荷重 [ton]	作業 半径 [m]	荷重 [ton]
84.0	7.5	2.20	13.5	2.20	18.5	2.20	22.0	1.80	23.9	1.45
80.0	13.1	2.20	18.5	2.20	23.1	2.10	26.0	1.70	27.5	1.45
77.0	17.6	2.20	22.6	2.20	26.6	2.00	29.3	1.65	30.5	1.40
75.0	20.5	2.20	25.2	2.20	28.9	1.90	31.3	1.60	32.3	1.40
72.0	24.7	2.20	29.1	2.20	32.3	1.80	34.3	1.55	35.1	1.40
70.0	27.5	2.20	31.3	2.05	34.5	1.75	36.3	1.55	36.9	1.35
69.0	28.8	2.15	32.3	1.85	35.3	1.65	37.2	1.55	37.8	1.35
68.0	29.6	1.95	33.2	1.65	36.2	1.50	38.0	1.45		
67.0	30.5	1.75	34.1	1.50	37.0	1.35				
66.0	31.4	1.60	35.0	1.30						
65.0	32.4	1.35								
危険角度(°)	64		65		65		65		65	
標準フック	5.6ton									
フック質量	150kg									
巻掛本数	1									

KATO KA-1100R SLジブ定格総荷重表 (8.8mSLジブ)



SA1性能

アウトリガ最大(7.2m)張出(全周)カウンタウエイト(25.8t)クレーン装着
51.3mブーム+8.8mSLジブ

ブーム 角度 (°)	オフセット 5°		オフセット 15°		オフセット 30°		オフセット 45°		オフセット 60°	
	作業 半径 [m]	荷重 [ton]	作業 半径 [m]	荷重 [ton]	作業 半径 [m]	荷重 [ton]	作業 半径 [m]	荷重 [ton]	作業 半径 [m]	荷重 [ton]
84.0	6.9	4.10	8.5	4.10	10.9	4.10	12.6	4.10	13.7	4.10
80.0	11.6	4.10	13.3	4.10	16.3	4.10	16.9	4.10	17.6	4.10
77.0	15.6	4.10	17.2	4.10	19.0	4.10	20.4	4.10	21.0	4.10
75.0	18.2	4.10	19.6	4.10	21.4	4.10	22.6	4.10	23.1	4.10
72.0	21.8	4.10	23.3	4.10	24.8	4.00	25.8	3.85	26.0	3.80
70.0	24.3	4.10	25.4	4.05	26.7	3.80	27.6	3.60	27.8	3.55
69.0	25.4	4.10	26.5	3.95	27.7	3.65	28.5	3.45	28.6	3.45
67.0	27.5	3.80	28.5	3.55	29.6	3.30	30.3	3.20		
65.0	29.3	3.40	30.4	3.20	31.4	3.00	32.0	2.95		
62.0	32.0	2.80	33.0	2.70	33.9	2.55	34.4	2.50		
60.0	33.8	2.45	34.7	2.40	35.5	2.30	36.0	2.25		
57.0	36.2	2.00	37.1	1.95	37.9	1.90	38.2	1.90		
55.0	37.7	1.70	38.6	1.60	39.4	1.60	39.6	1.60		
52.0	39.8	1.30	40.6	1.30	41.3	1.25				
50.0	41.2	1.05	42.0	1.05	42.6	1.05				
47.0	43.2	0.70	43.9	0.70	44.4	0.70				
46.0	43.8	0.55	44.6	0.55	45.0	0.55				
危険角度(°)	44		44		44		51		65	
標準フック	5.6ton									
フック質量	150kg									
巻掛本数	1									

SA2性能

アウトリガ中間(6.0m)張出 カウンタウエイト(25.8t)クレーン装着
51.3mブーム+8.8mSLジブ

ブーム 角度 (°)	オフセット 5°		オフセット 15°		オフセット 30°		オフセット 45°		オフセット 60°	
	作業 半径 [m]	荷重 [ton]	作業 半径 [m]	荷重 [ton]	作業 半径 [m]	荷重 [ton]	作業 半径 [m]	荷重 [ton]	作業 半径 [m]	荷重 [ton]
84.0	6.9	4.10	8.5	4.10	10.9	4.10	12.6	4.10	13.7	4.10
80.0	11.6	4.10	13.3	4.10	15.3	4.10	16.9	4.10	17.6	4.10
77.0	15.6	4.10	17.2	4.10	19.0	4.10	20.4	4.10	21.0	4.10
75.0	18.2	4.10	19.6	4.10	21.4	4.10	22.6	4.10	23.1	4.10
72.0	21.8	4.10	23.3	4.10	24.8	4.00	25.8	3.85	26.0	3.80
70.0	24.3	4.10	25.4	4.05	26.7	3.80	27.6	3.60	27.8	3.55
69.0	25.4	4.05	26.5	3.80	27.7	3.65	28.5	3.45	28.6	3.45
67.0	27.1	3.45	28.2	3.25	29.6	3.00	30.3	2.95		
65.0	28.8	2.90	29.9	2.70	31.0	2.60	31.7	2.55		
62.0	31.4	2.20	32.3	2.10	33.4	2.00	34.0	2.00		
60.0	33.0	1.80	33.9	1.70	35.0	1.65	35.4	1.65		
57.0	35.4	1.30	36.2	1.30	37.2	1.25	37.6	1.20		
56.0	36.1	1.15	36.9	1.15	37.9	1.10	38.3	1.10		
55.0	36.8	0.95	37.6	0.95	38.7	0.95				
54.0	37.6	0.80	38.3	0.80						
危険角度(°)	53		53		53		53		65	
標準フック	5.6ton									
フック質量	150kg									
巻掛本数	1									

SA3性能

アウトリガ中間(5.0m)張出 カウンタウエイト(25.8t)クレーン装着
51.3mブーム+8.8mSLジブ

ブーム 角度 (°)	オフセット 5°		オフセット 15°		オフセット 30°		オフセット 45°		オフセット 60°	
	作業 半径 [m]	荷重 [ton]	作業 半径 [m]	荷重 [ton]	作業 半径 [m]	荷重 [ton]	作業 半径 [m]	荷重 [ton]	作業 半径 [m]	荷重 [ton]
84.0	6.9	4.10	8.5	4.10	10.9	4.10	12.6	4.10	13.7	4.10
80.0	11.6	4.10	13.3	4.10	15.3	4.10	16.9	4.10	17.6	4.10
77.0	15.6	4.10	17.2	4.10	19.0	4.10	20.4	4.10	21.0	4.10
75.0	18.2	4.10	19.6	4.10	21.4	4.10	22.6	4.10	23.1	4.10
72.0	21.8	4.10	23.3	4.00	24.6	3.75	25.5	3.60	26.0	3.50
70.0	23.8	3.55	24.9	3.35	26.3	3.15	27.1	3.00	27.3	3.00
69.0	24.7	3.20	25.7	3.10	27.1	2.85	27.9	2.75	28.1	2.75
67.0	26.4	2.65	27.4	2.55	28.8	2.35	29.5	2.30		
65.0	28.1	2.15	29.1	2.05	30.3	1.95	31.1	1.85		
63.0	29.8	1.75	30.8	1.65	31.9	1.55	32.6	1.50		
62.0	30.7	1.50	31.6	1.45						
危険角度(°)	61		61		61		61		65	
標準フック	5.6ton									
フック質量	150kg									
巻掛本数	1									

SA4性能

アウトリガ中間(4.2m)張出 カウンタウエイト(25.8t)クレーン装着
51.3mブーム+8.8mSLジブ

ブーム 角度 (°)	オフセット 5°		オフセット 15°		オフセット 30°		オフセット 45°		オフセット 60°	
	作業 半径 [m]	荷重 [ton]	作業 半径 [m]	荷重 [ton]	作業 半径 [m]	荷重 [ton]	作業 半径 [m]	荷重 [ton]	作業 半径 [m]	荷重 [ton]
84.0	6.9	4.10	8.5	4.10	10.9	4.10	12.6	4.10	13.7	4.10
80.0	11.6	4.10	13.3	4.10	15.3	4.10	16.9	4.10	17.6	4.10
77.0	15.6	4.10	17.2	4.10	19.0	4.10	20.4	4.10	21.0	4.10
75.0	18.2	4.10	19.6	4.10	21.4	4.10	22.5	3.95	22.9	3.90
72.0	21.5	3.60	22.6	3.35	24.0	3.10	25.0	2.95	25.3	2.95
70.0	23.2	2.90	24.3	2.70	25.7	2.50	26.6	2.40	26.9	2.40
69.0	24.1	2.60	25.2	2.40	26.6	2.20	27.4	2.15	27.6	2.15
67.0	25.8	2.05	26.9	1.95	28.2	1.80	29.1	1.70		
66.0	26.6	1.80	27.7	1.70	29.0	1.60	29.9	1.50		
危険角度(°)	65		65		65		65		66	
標準フック	5.6ton									
フック質量	150kg									
巻掛本数	1									

SS性能
SA性能
SB性能
SC性能
SD性能
SE性能

33.2mブーム
40.5mブーム
47.9mブーム
51.3mブーム

KATO KA-1100R SLジブ定格総荷重表 (14.6mSLジブ)

SA1性能

アウトリガ最大(7.2m)張出(全周) カウンタウエイト(25.8t)クレーン装着
51.3mブーム+14.6mSLジブ

ブーム 角度 (°)	オフセット 2°		オフセット 15°		オフセット 30°		オフセット 45°		オフセット 60°	
	作業 半径 [m]	荷重 [ton]	作業 半径 [m]	荷重 [ton]	作業 半径 [m]	荷重 [ton]	作業 半径 [m]	荷重 [ton]	作業 半径 [m]	荷重 [ton]
84.0	7.3	3.00	11.3	3.00	15.2	3.00	17.9	3.00	19.2	2.40
80.0	12.5	3.00	16.2	3.00	19.9	3.00	22.2	2.85	23.0	2.35
77.0	16.9	3.00	20.4	3.00	23.8	3.00	25.6	2.75	26.2	2.35
75.0	19.7	3.00	23.1	3.00	26.3	3.00	27.8	2.70	28.3	2.30
72.0	23.8	3.00	27.0	3.00	29.8	2.90	31.0	2.60	31.3	2.30
70.0	26.5	3.00	29.6	3.00	31.8	2.70	33.0	2.45	33.2	2.30
69.0	27.9	3.00	30.7	2.90	32.7	2.60	34.0	2.40	34.2	2.25
67.0	30.4	2.95	32.8	2.75	34.7	2.40	35.8	2.25		
65.0	32.5	2.85	34.8	2.55	36.5	2.25	37.7	2.10		
62.0	35.6	2.40	37.8	2.20	39.3	2.00	40.2	1.90		
60.0	37.6	2.10	39.6	1.95	41.2	1.80	41.8	1.75		
57.0	40.3	1.65	42.2	1.60	43.6	1.50	44.0	1.45		
55.0	41.9	1.40	43.7	1.35	45.1	1.30	45.4	1.35		
52.0	44.2	1.05	45.9	1.00	47.1	1.00				
50.0	45.6	0.80	47.3	0.80	48.4	0.80				
47.0	47.7	0.50	49.3	0.50	50.3	0.50				
危険角度(°)	45		45		45		51		65	
標準フック	5.6ton									
フック質量	150kg									
巻掛本数	1									

SA2性能

アウトリガ中間(6.0m)張出 カウンタウエイト(25.8t)クレーン装着
51.3mブーム+14.6mSLジブ

ブーム 角度 (°)	オフセット 2°		オフセット 15°		オフセット 30°		オフセット 45°		オフセット 60°	
	作業 半径 [m]	荷重 [ton]	作業 半径 [m]	荷重 [ton]	作業 半径 [m]	荷重 [ton]	作業 半径 [m]	荷重 [ton]	作業 半径 [m]	荷重 [ton]
84.0	7.3	3.00	11.3	3.00	15.2	3.00	17.9	3.00	19.2	2.40
80.0	12.5	3.00	16.2	3.00	19.9	3.00	22.2	2.85	23.0	2.35
77.0	16.9	3.00	20.4	3.00	23.8	3.00	25.6	2.75	26.2	2.35
75.0	19.7	3.00	23.1	3.00	26.3	3.00	27.8	2.70	28.3	2.30
72.0	23.8	3.00	27.0	3.00	29.8	2.90	31.0	2.60	31.3	2.30
70.0	26.5	3.00	29.6	3.00	31.8	2.70	33.0	2.45	33.2	2.30
69.0	27.9	3.00	30.7	2.90	32.7	2.60	34.0	2.40	34.2	2.25
67.0	30.4	2.85	32.8	2.55	34.7	2.40	35.8	2.25		
65.0	32.1	2.45	34.4	2.20	36.5	2.05	37.7	1.95		
62.0	34.8	1.80	37.0	1.65	38.7	1.60	39.8	1.55		
60.0	36.7	1.50	38.7	1.40	40.4	1.30	41.3	1.30		
58.0	38.4	1.20	40.4	1.10	42.1	1.05	42.7	1.05		
57.0	39.3	1.05	41.2	1.00	42.8	0.90				
危険角度(°)	55		55		55		55		65	
標準フック	5.6ton									
フック質量	150kg									
巻掛本数	1									

SA3性能

アウトリガ中間(5.0m)張出 カウンタウエイト(25.8t)クレーン装着
51.3mブーム+14.6mSLジブ

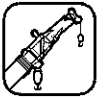
ブーム 角度 (°)	オフセット 2°		オフセット 15°		オフセット 30°		オフセット 45°		オフセット 60°	
	作業 半径 [m]	荷重 [ton]	作業 半径 [m]	荷重 [ton]	作業 半径 [m]	荷重 [ton]	作業 半径 [m]	荷重 [ton]	作業 半径 [m]	荷重 [ton]
84.0	7.3	3.00	11.3	3.00	15.2	3.00	17.9	3.00	19.2	2.40
80.0	12.5	3.00	16.2	3.00	19.9	3.00	22.2	2.85	23.0	2.35
77.0	16.9	3.00	20.4	3.00	23.8	3.00	25.6	2.75	26.2	2.35
75.0	19.7	3.00	23.1	3.00	26.3	3.00	27.8	2.70	28.3	2.30
72.0	23.8	3.00	27.0	3.00	29.8	2.85	31.0	2.60	31.3	2.30
70.0	26.5	3.00	29.1	2.65	31.4	2.40	32.8	2.30	33.2	2.30
69.0	27.5	2.70	30.0	2.40	32.2	2.20	33.7	2.10	34.2	2.10
67.0	29.4	2.20	31.8	2.00	33.9	1.85	35.3	1.75		
65.0	31.2	1.80	33.6	1.65	35.6	1.50	36.9	1.45		
64.0	32.0	1.65	34.5	1.45	36.4	1.35	37.7	1.30		
63.0	32.9	1.45								
危険角度(°)	61		62		62		62		65	
標準フック	5.6ton									
フック質量	150kg									
巻掛本数	1									

SA4性能

アウトリガ中間(4.2m)張出 カウンタウエイト(25.8t)クレーン装着
51.3mブーム+14.6mSLジブ

ブーム 角度 (°)	オフセット 2°		オフセット 15°		オフセット 30°		オフセット 45°		オフセット 60°	
	作業 半径 [m]	荷重 [ton]	作業 半径 [m]	荷重 [ton]	作業 半径 [m]	荷重 [ton]	作業 半径 [m]	荷重 [ton]	作業 半径 [m]	荷重 [ton]
84.0	7.3	3.00	11.3	3.00	15.2	3.00	17.9	3.00	19.2	2.40
80.0	12.5	3.00	16.2	3.00	19.9	3.00	22.2	2.85	23.0	2.35
77.0	16.9	3.00	20.4	3.00	23.8	3.00	25.6	2.75	26.2	2.35
75.0	19.7	3.00	23.1	3.00	26.3	3.00	27.8	2.70	28.3	2.30
72.0	23.8	3.00	26.6	2.65	29.0	2.35	30.6	2.25	31.3	2.20
70.0	26.8	2.45	28.4	2.15	30.7	1.95	32.3	1.80	32.8	1.80
69.0	26.8	2.15	29.3	1.90	31.6	1.75	33.1	1.65	33.5	1.65
68.0	27.7	1.95	30.2	1.70	32.4	1.60	33.9	1.45		
危険角度(°)	66		66		66		66		66	
標準フック	5.6ton									
フック質量	150kg									
巻掛本数	1									

KATO KA-1100R SLジブ定格総荷重表 (20.4mSLジブ)



SA1性能

アウトリガ最大(7.2m)張出(全周)カウンタウエイト(25.8t)クレーン装着
51.3mブーム+20.4mSLジブ

ブーム 角度 (°)	オフセット 2°		オフセット 15°		オフセット 30°		オフセット 45°		オフセット 60°	
	作業 半径 [m]	荷重 [ton]	作業 半径 [m]	荷重 [ton]	作業 半径 [m]	荷重 [ton]	作業 半径 [m]	荷重 [ton]	作業 半径 [m]	荷重 [ton]
84.0	8.6	2.10	14.2	2.10	19.6	2.10	22.9	1.75	24.8	1.45
80.0	14.2	2.10	19.7	2.10	24.5	2.05	27.2	1.70	28.7	1.40
77.0	19.0	2.10	24.3	2.10	28.5	1.95	30.8	1.60	31.9	1.40
75.0	22.2	2.10	27.2	2.10	30.9	1.85	33.1	1.60	33.9	1.40
72.0	26.8	2.10	31.4	2.10	34.6	1.75	36.4	1.55	36.9	1.40
70.0	29.8	2.10	34.0	2.05	36.8	1.75	38.5	1.55	38.8	1.40
69.0	31.2	2.10	35.2	2.05	37.9	1.75	39.5	1.55	39.7	1.40
67.0	33.8	2.10	37.5	1.95	40.0	1.65	41.5	1.50		
65.0	36.5	2.10	39.7	1.85	42.2	1.60	43.4	1.50		
62.0	39.8	2.00	43.0	1.70	45.1	1.45	46.1	1.40		
60.0	41.7	1.80	44.9	1.55	46.8	1.40	47.6	1.35		
57.0	44.4	1.40	47.4	1.30	49.3	1.25	49.9	1.20		
55.0	46.2	1.15	49.0	1.05	50.8	1.05	51.4	1.05		
52.0	48.6	0.80	51.2	0.75	53.0	0.75				
50.0	50.2	0.60	52.6	0.55	54.4	0.55				
49.0	51.0	0.50	53.3	0.50						
危険角度(°)	47		47		48		51		65	
標準フック	5.6ton									
フック質量	150kg									
巻掛本数	1									

SA2性能

アウトリガ中間(6.0m)張出 カウンタウエイト(25.8t)クレーン装着
51.3mブーム+20.4mSLジブ

ブーム 角度 (°)	オフセット 2°		オフセット 15°		オフセット 30°		オフセット 45°		オフセット 60°	
	作業 半径 [m]	荷重 [ton]	作業 半径 [m]	荷重 [ton]	作業 半径 [m]	荷重 [ton]	作業 半径 [m]	荷重 [ton]	作業 半径 [m]	荷重 [ton]
84.0	8.6	2.10	14.2	2.10	19.6	2.10	22.9	1.75	24.8	1.45
80.0	14.2	2.10	19.7	2.10	24.5	2.05	27.2	1.70	28.7	1.40
77.0	19.0	2.10	24.3	2.10	28.5	1.95	30.8	1.60	31.9	1.40
75.0	22.2	2.10	27.2	2.10	30.9	1.85	33.1	1.60	33.9	1.40
72.0	26.8	2.10	31.4	2.10	34.6	1.75	36.4	1.55	36.9	1.40
70.0	29.8	2.10	34.0	2.05	36.8	1.75	38.5	1.55	38.8	1.40
69.0	31.2	2.10	35.2	2.05	37.9	1.75	39.5	1.55	39.7	1.40
67.0	33.8	2.10	37.5	1.95	40.0	1.65	41.5	1.50		
65.0	36.5	1.90	39.7	1.65	42.2	1.60	43.4	1.50		
62.0	38.8	1.50	42.1	1.30	44.6	1.25	45.8	1.25		
60.0	40.5	1.25	43.7	1.10	46.1	1.05	47.2	1.05		
59.0	41.4	1.10	44.5	0.95	46.9	0.90	47.9	0.90		
58.0	42.2	0.95	45.2	0.85	47.6	0.80				
危険角度(°)	56		56		56		56		65	
標準フック	5.6ton									
フック質量	150kg									
巻掛本数	1									

SA3性能

アウトリガ中間(5.0m)張出 カウンタウエイト(25.8t)クレーン装着
51.3mブーム+20.4mSLジブ

ブーム 角度 (°)	オフセット 2°		オフセット 15°		オフセット 30°		オフセット 45°		オフセット 60°	
	作業 半径 [m]	荷重 [ton]	作業 半径 [m]	荷重 [ton]	作業 半径 [m]	荷重 [ton]	作業 半径 [m]	荷重 [ton]	作業 半径 [m]	荷重 [ton]
84.0	8.6	2.10	14.2	2.10	19.6	2.10	22.9	1.75	24.8	1.45
80.0	14.2	2.10	19.7	2.10	24.5	2.05	27.2	1.70	28.7	1.40
77.0	19.0	2.10	24.3	2.10	28.5	1.95	30.8	1.60	31.9	1.40
75.0	22.2	2.10	27.2	2.10	30.9	1.85	33.1	1.60	33.9	1.40
72.0	26.8	2.10	31.4	2.10	34.6	1.75	36.4	1.55	36.9	1.40
70.0	29.8	2.10	34.0	2.05	36.8	1.75	38.5	1.55	38.8	1.40
69.0	31.2	2.10	34.8	1.85	37.9	1.70	39.5	1.55	39.7	1.40
67.0	33.1	1.80	36.6	1.55	39.5	1.45	41.3	1.35		
66.0	34.1	1.60	37.4	1.45	40.4	1.30	42.1	1.25		
65.0	35.0	1.45	38.3	1.25	41.2	1.15				
64.0	35.8	1.30								
危険角度(°)	62		63		63		63		65	
標準フック	5.6ton									
フック質量	150kg									
巻掛本数	1									

SA4性能

アウトリガ中間(4.2m)張出 カウンタウエイト(25.8t)クレーン装着
51.3mブーム+20.4mSLジブ

ブーム 角度 (°)	オフセット 2°		オフセット 15°		オフセット 30°		オフセット 45°		オフセット 60°	
	作業 半径 [m]	荷重 [ton]	作業 半径 [m]	荷重 [ton]	作業 半径 [m]	荷重 [ton]	作業 半径 [m]	荷重 [ton]	作業 半径 [m]	荷重 [ton]
84.0	8.6	2.10	14.2	2.10	19.6	2.10	22.9	1.75	24.8	1.45
80.0	14.2	2.10	19.7	2.10	24.5	2.05	27.2	1.70	28.7	1.40
77.0	19.0	2.10	24.3	2.10	28.5	1.95	30.8	1.60	31.9	1.40
75.0	22.2	2.10	27.2	2.10	30.9	1.85	33.1	1.60	33.9	1.40
72.0	26.8	2.10	31.4	1.95	34.6	1.75	36.4	1.55	36.9	1.40
71.0	28.3	2.10	32.1	1.80	35.3	1.60	37.5	1.50		
70.0	29.3	1.95	33.0	1.65	36.2	1.45				
69.0	30.4	1.70								
危険角度(°)	67		68		68		68		68	
標準フック	5.6ton									
フック質量	150kg									
巻掛本数	1									

SS性能
SA性能
SB性能
SC性能
SD性能
SE性能

33.2mブーム
40.5mブーム
47.9mブーム
51.3mブーム