

タダノ 高所作業車 スカイボーイ

# AT-121TG(R)型

## 仕 様 書

スペック番号 AT-121-3-00003 (パイプ製バスケット仕様)  
AT-121-3-00005 (FRP製バケット仕様)

**株式会社 タダノ**

# AT-121TG(R)型 高所作業車

## 1. 作業装置主要諸元

バスケット最大地上高		12.1 m
バスケット積載荷重		200 kg 又は 2 名
バスケット最大作業半径		9.9 m
バスケット内寸法	(長さ×幅×深さ)	0.7 m×1.0 m×0.9 m
バスケットスイング角度		左 104° ～ 右 104°
ブーム起伏角度		-17.5° ～ 80°
ブーム上げ速度		-17.5° ～ 80° /30 s
ブーム長さ		3.78 m ～ 9.37 m
ブーム伸ばし速度		5.59 m/28 s
旋 回 角 度		360° 連続
旋 回 速 度		1.0 min <sup>-1</sup> {rpm}
バスケット装置	バスケット	パイプ製バスケットまたはFRP製バケット
	自動水平装置	複動油圧シリンダ
	スイング装置	電動モータ駆動歯車減速式
ブーム形式		3段油圧同時伸縮式 箱形断面溶接構造
ブーム起伏装置		複動油圧シリンダ直押式
ブーム伸縮装置		複動油圧シリンダ直押式及びワイヤロープ式
旋 回 装 置		油圧モータ駆動ウォーム歯車減速式 ボールベアリング式
バスケット側リモコン装置		電気式 (有線)
アウトリガ	フロント	全油圧張り出し式 張出幅 2.04 m
	リヤ	全油圧張り出し式 張出幅 1.49 m

油 圧 ポ ン プ		ギヤポンプ
作 動 油 タ ン ク 容 量		約 37 L
操 作 装 置	上部 (バケット部)	ブーム旋回 ブーム起伏 ブーム伸縮 バスケットスイング ブーム自動格納 エンジン始動・停止 アクセル (2 速、オートアクセル) フットスイッチ 緊急停止 非常用ポンプ 〔 干渉、緊急停止の各モニタ 〕
	旋 回 台 部	バスケット水平調整弁
	下 部	ブーム旋回 ブーム起伏 ブーム伸縮 ブーム自動格納 下部優先スイッチ 緊急停止 (表示灯付) 非常用ポンプ 非常スイッチ
	(車両左側方)	
	(車両後端部)	アウトリガ自動張出・格納 アウトリガ個別 エンジン始動・停止 アクセル (2 速、オートアクセル) 緊急停止 (表示灯付)
制 御 装 置		起伏・旋回速度制御装置 緩起動・緩停止装置 ストロークエンドクッション装置 バスケット・ブーム自動格納装置 オートアクセル装置 (レバー及びスイッチ操作に連動) ジャッキ自動張出・格納装置

安 全 装 置

AMC (作動制御装置)

ブーム干渉防止機能付

自己診断機能付

安全ベルト用ロープ掛け

フットスイッチ (バスケット部)

操作レバーガード

緊急停止装置 (表示灯付)

ジャッキインタロック装置

ブームインタロック装置

油圧シリンダロック装置

シフトレバーインタロック装置

パーキングブレーキ警報装置

PTO 切り忘れ警報装置

ジャッキインジケータ

油圧安全弁

非常用ポンプ

水準器

装 備 品

積算計 (アワメータ)

100V 電源取出口 (定格 100V-10A)

標 準 付 属 品

バスケット内マット (バスケット仕様のみ)

タイヤ歯止め (樹脂製)

敷板 (ゴム製)

オ プ シ ョ ン

作業灯 (バスケット部)

タッチスイッチ

荷台付仕様

アウトリガ操作部照明

排出ガス浄化装置警報 (バスケット部)

安全ベルト

敷板 (木製)

グリースポンプ

工具

注) FRP 製バスケット仕様については、バスケットと表示している部分を  
全てバスケットと読み替えてください。

## 2. 車 両 主 要 諸 元

### ◎ キャリヤ

キャリヤ型式	三菱	TPG-FEA50
エンジン	型 式	4P10
	総排気量	2.998 L
	最高出力	110 kW {150 PS} /2,840 rpm
	最大トルク	370 N・m {37.7 kgf・m} /1,350 rpm
変速機		前進6段、後退1段
バッテリー電圧		12 V
燃料タンク容量		70 L
乗車定員		3名
タイヤ	前 輪	205/85R16 117/115 L LT
	後 輪	205/85R16 117/115 L LT

### ◎ 寸 法

全長		5,045 mm
全幅		1,695 mm
全高		2,800 mm
軸距		2,500 mm
輪距	前 輪	1,390 mm
	後 輪	1,235 mm

### ◎ 重 量 (標準)

車両重量	6,300 kg
車両総重量	6,465 kg

### ◎ 走行性能

最高速度	150 km/h	(計算値)
登坂能力	0.39	(計算値)
最小回転半径	5.1 m	

### ◎ 装 備 品

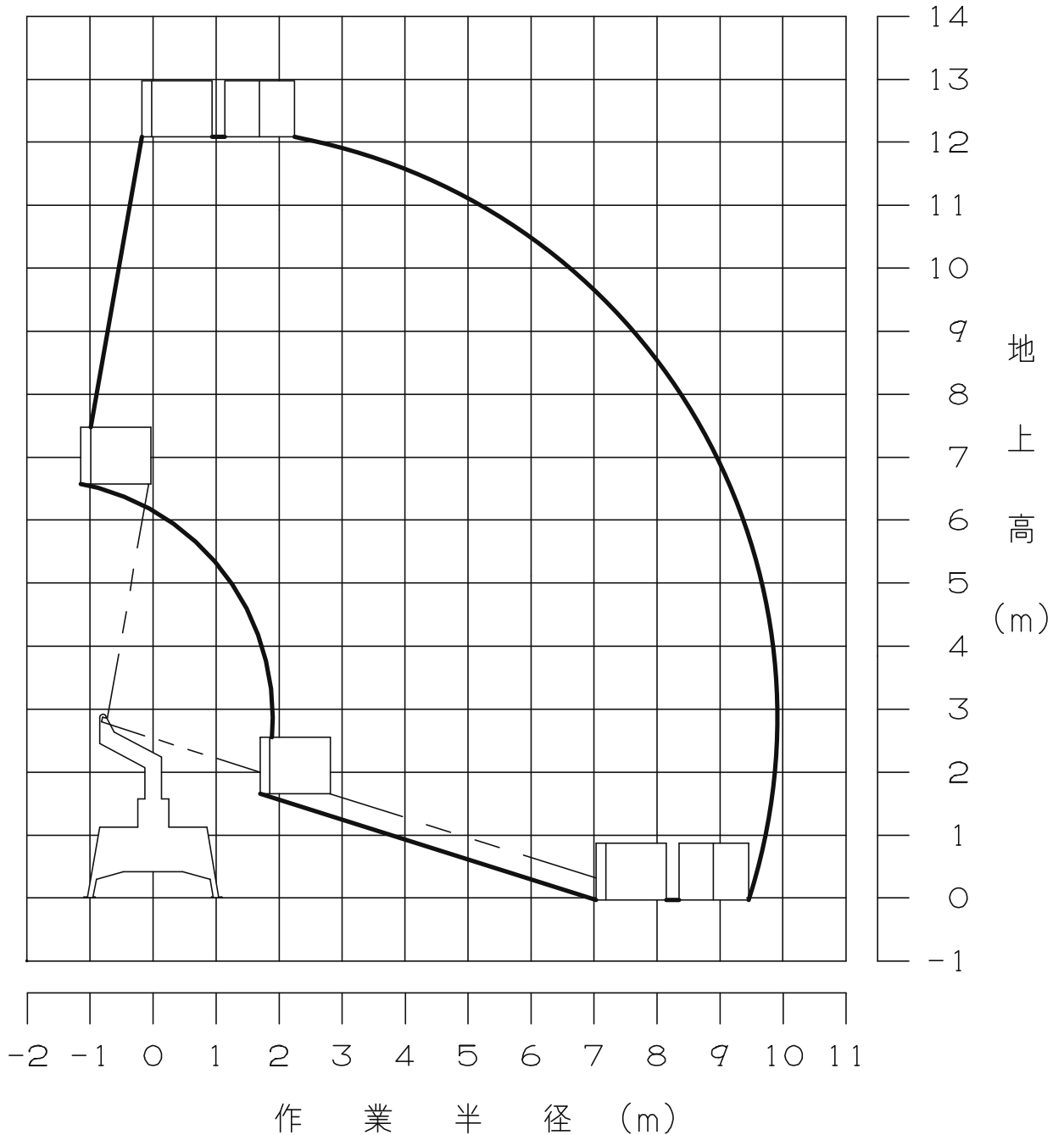
エアコン  
スペアタイヤ  
工具

### 3. 作業範囲図

作業床最大地上高 12.1 m

最大作業半径 9.9 m

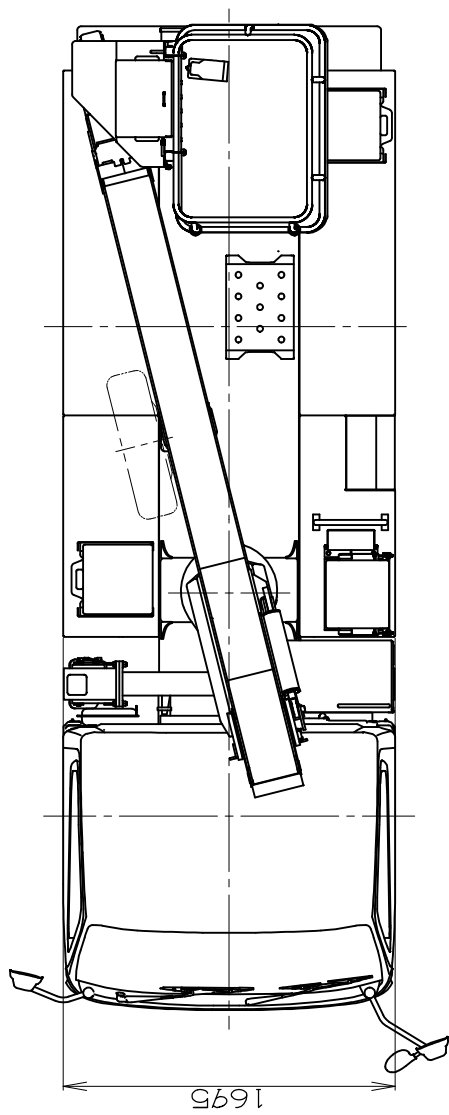
積載荷重 200kg又は2名



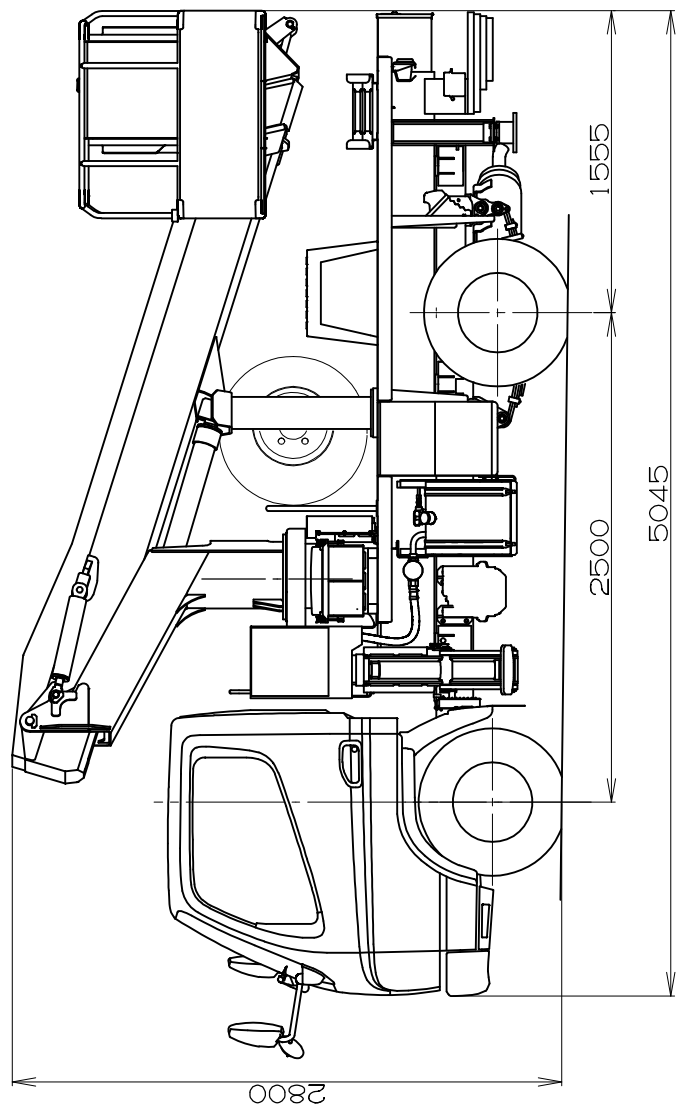
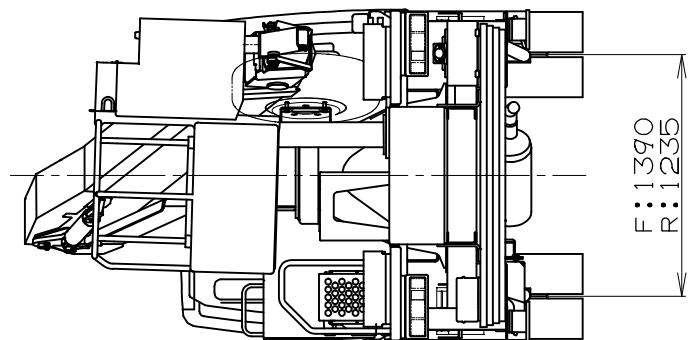
注 意

1. 作業範囲は水平堅土上におけるもので、ブームのたわみは含んでいません。  
(バケットをスイングさせた時の状態を表しています)
2. 作業範囲は全周同一です。

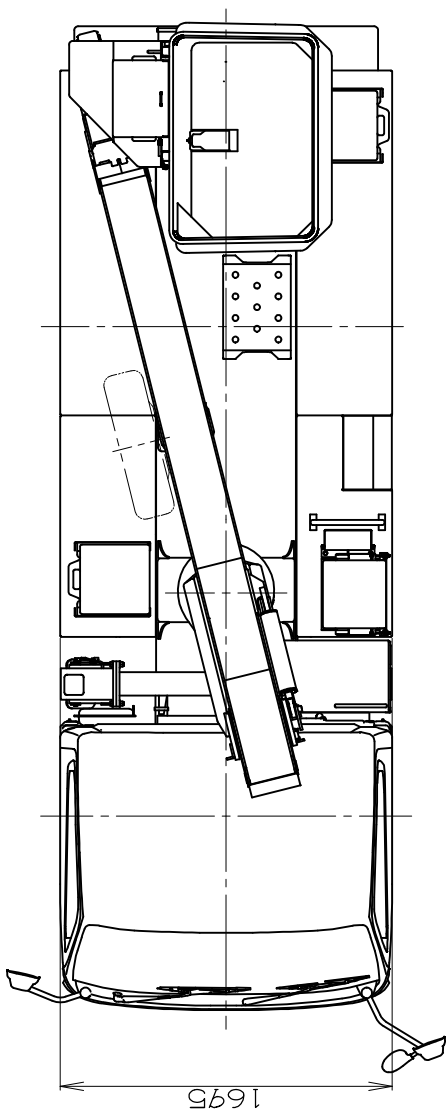
4. 外 観 図



三菱 TPG-FEA50  
(パイプ製バスケット仕様)



4. 外 観 図



三菱 TPG-FA50  
(FRP製バケット仕様)

